

# DURAFLEX

1/2

## Juntas de dilatación para uso en zonas de alto tránsito como grandes superficies, almacenes, etc. Series SB, SC

- Información sobre el producto -

**DURAL**



Petróleo,  
Grasa,  
Aceite

### APLICACIÓN:

Los perfiles elásticos de juntas de dilatación DURAFLEX SB / SC, de Dural, se fabrican para su aplicación en áreas sumamente frecuentadas. Resisten sin dificultades elevadas cargas se pueden emplear sin problemas en centros comerciales, bodegas y recintos de producción. La superficie visible del perfil, en su diseño estándar, es de 37 mm, y en el diseño reforzado es de 45 mm. Las cargas puntuales que aparezcan se transmiten homogéneamente, por medio de los brazos, al revestimiento y a la base.

Los perfiles están disponibles en alturas de 15-50 mm (SB) y 35-90 mm (SC). Otras alturas se encuentran sujetos a demanda. Los perfiles laterales de aluminio se encuentran unidos por medio de un refuerzo de material elastómero termoplástico (EPDM), que se puede reemplazar sin problemas. Este refuerzo desarrollado especialmente absorbe altas argas y, simultáneamente, interrumpe la transmisión de ruido de pisadas.

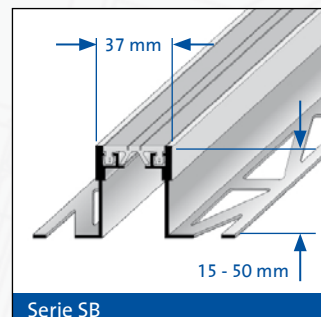
Los perfiles DURAFLEX SB / SC de aluminio se pueden emplear también en paredes y tejados.

### MATERIAL:

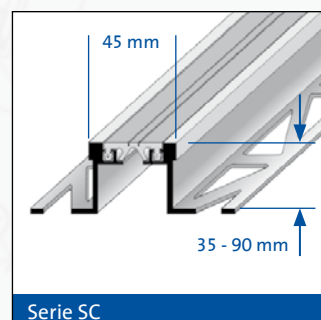
Los perfiles elásticos de juntas de dilatación DURAFLEX se componen del perfil portador de aluminio y de un refuerzo de material elastómero termoplástico (EPDM). Se encuentran a disposición en negro o en gris.

### PROPIEDADES:

Los perfiles elásticos de juntas de dilatación DURAFLEX, de aluminio, se pueden emplear en todos los sitios en donde no se espera que se produzca ninguna reacción química de carácter extraordinario. Para evitar corrosiones, es necesaria una cuidadosa manipulación de los materiales de cemento. Dado que el aluminio es sensible a los medios alcalinos, se debe eliminar de inmedia to, de todas las superficies visibles, los restos de mortero, pegamento de baldosas o cemento de juntas. El perfil debe asentarse por completo en la capa de contacto, de esta manera se evita la presencia de espacios huecos, en los que se podría acumular agua alcalina.



Serie SB



Serie SC

### PERFIL IBERIA

c/. Grecia, 1  
E-12540 Villareal (Castellón)  
Tel.: +34 964 53 69 33  
Fax: +34 964 53 68 33  
dural1@perfiliberia.es

## Juntas de dilatación para uso en zonas de alto tránsito como grandes superficies, almacenes, etc. Series SB, SC

- Información sobre el producto -

El refuerzo, de material elastómero termoplástico, altamente flexible, es resistente al tiempo y a las malas condiciones meteorológicas. No se producen grietas debidas a la acción del ozono o de los rayos ultravioletas. El material soporta temperaturas entre - 60 y +100 grados centígrados. El refuerzo se puede prolongar (por fundido) sin consecuencias.

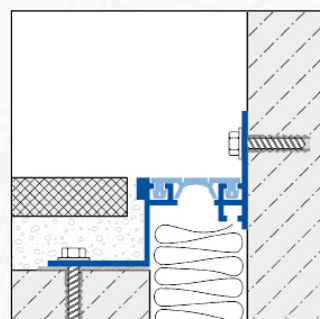
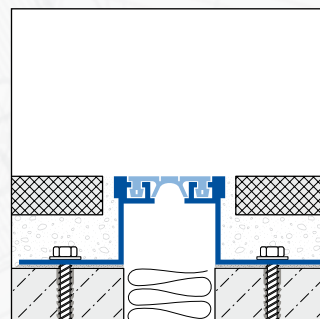
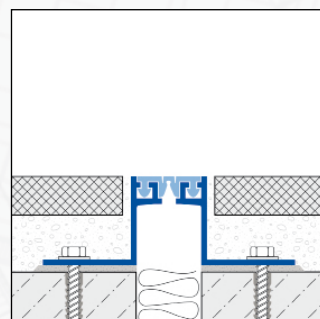
Para todos los productos/materiales, la aplicabilidad de cargas mecánicas y químicas tiene que comprobarse minuciosamente en cada caso. Básicamente han de respetarse las normas de la técnica reconocidas generalmente.

### COLOCACIÓN:

1. El perfil de junta de dilatación DURAFLEX se debe seleccionar de acuerdo con el espesor de las baldosas.
2. El pegamento de baldosas se debe aplicar, en el área periférica, con una rasqueta dentada.
3. Asentar el perfil DURAFLEX en el lecho de adhesión y alinearlos. Las fugas de movimiento de la base se deben cubrir homogéneamente.
4. Empastar los brazos de fijación sobre toda su superficie
5. Asentar firmemente las baldosas y orientarlas de manera que se cierren con el perfil a la altura de su borde superior. Colocar de lleno las baldosas.
6. Dejar un resquicio de 2 mm hacia el lado del perfil.
7. Rellenar por completo el espacio entre las baldosas y el perfil con mortero de junta.

### CUIDADO:

Los perfiles de junta de dilatación DURAFLEX no necesitan ningún cuidado en especial. Son resistentes al moho y a las bacterias. La limpieza se realiza „automáticamente“ si se limpian las baldosas. Los agentes de limpieza no deben contener ácido clorhídrico ni fluorhídrico, y tampoco deben ser capaces de producir rayaduras. La unión flexible puede reemplazarse sin problemas en caso de que surgiera algún daño.



### DATOS EL PRODUCTOS:

MATERIAL:	Aluminio
SUPLEMENTO / COLOR:	EPDM negro / gris
ALTURA:	SB: 15 / 35 / 40 / 50 mm • SC: 35 / 40 / 50 / 70 / 80 / 90 mm
ANCHO VISIBLE:	SB: 37 mm • SC: 45 mm
ANCHO DE JUNTA:	max. 33 mm
LONGITUD:	SB: 250 cm • SC: 300 cm

### PERFIL IBERIA

c/. Grecia, 1  
E-12540 Villareal (Castellon)  
Tel.: +34 964 53 69 33  
Fax: +34 964 53 68 33  
perfiliberia@telefonica.net