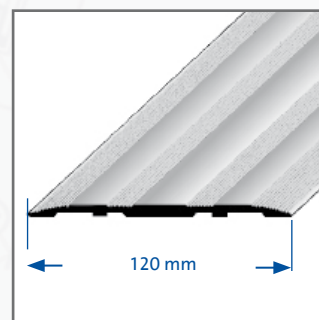
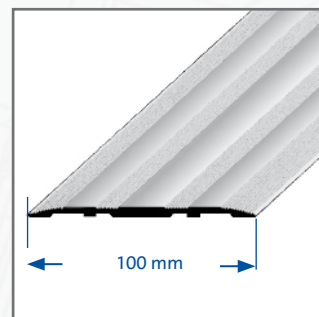
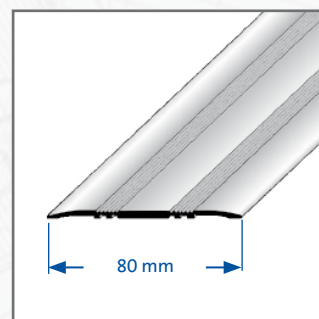
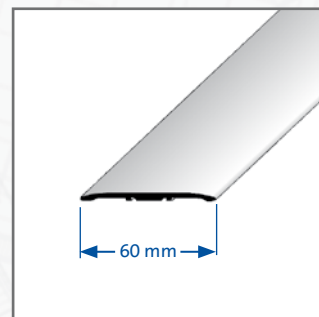


## Perfil de junta de dilatación para montaje posterior – Serie KA

- Información sobre el producto -

**DURAL**



### APLICACIÓN:

Perfiles de cobertura de la serie KA de DURAFLEX para montaje posterior cubre juntas o grietas anchas. Disponibles en diferentes materiales y anchuras, con superficie lisa y estriada. Fijación con tornillos o autoadhesión.

Para todos los productos/materiales, la aplicación de cargas mecánicas y químicas tiene que comprobarse minuciosamente en cada caso. Básicamente han de respetarse las normas de la técnica reconocidas generalmente.

- Ancho:**                    **Aluminio:** 60 mm (superficie lisa)  
                                  80 / 100 / 120 mm (superficie estriada)  
                                  **Acero inoxidable:** 60 / 80 / 100 mm (superficie lisa)
- Carga:**                    soporta el paso de automóviles y peatonal

### COLOCACIÓN:

Dependiendo del campo de aplicación, presionar firmemente el perfil de junta con efecto autoadhesivo sobre la base limpia y seca. En caso de cargas medias, atornillar el perfil con la base empleando tacos del tamaño correspondiente a una distancia de aprox. 30 cm.

### PERFIL IBERIA

c/. Grecia, 1  
E-12540 Villareal (Castellón)  
Tel.: +34 964 53 69 33  
Fax: +34 964 53 68 33  
dural1@perfiliberia.es

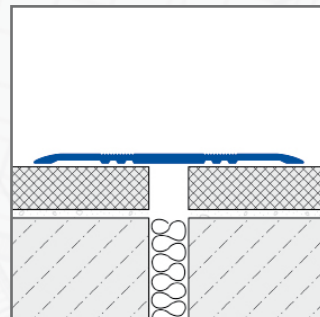
Dado que la manera en que se aplican y tratan los materiales escapa a nuestro control, no garantizamos el éxito de los trabajos y únicamente podemos asumir responsabilidad por la naturaleza de nuestros productos, en función de la ficha técnica y dentro del marco de nuestras condiciones generales de venta y suministro. Las características que aquí se enumeran no constituyen ninguna garantía para cada aplicación determinada. Se pueden presentar cambios debidos al avance técnico. Las indicaciones técnicas adicionales, proporcionadas durante una sesión de asesoramiento, requieren una confirmación por escrito. Los colores con que aparecen los objetos están sujetos a la técnica de impresión y pueden diferir del original. Queda reservado el derecho a modificaciones de productos en lo concerniente a la técnica y el diseño. Únicamente es válida la correspondiente versión actual de esta ficha técnica, accesible a cualquier persona a través de Internet. Con la aparición de una nueva ficha técnica pierden su validez todas las anteriores.

## Perfil de junta de dilatación para montaje posterior – Serie KA

- Información sobre el producto -

### CONSERVACIÓN:

El perfil de junta DURAFLEX no requiere cuidados especiales. Si fuera necesario, limpiar la superficie del perfil con un detergente neutro y secar pasando un paño. No emplear productos ácidos o alcalinos.



### DATOS DEL PRODUCTO:

|                     |  |
|---------------------|--|
| MATERIAL:           | Aluminio natural, anodizado / acero inoxidable (V2A)   |
| ANCHURA VISIBLE:    | Acero inoxidable: 60 / 80 / 100 mm<br>Aluminio: 60 / 80 / 100 / 120 mm   |
| ANCHO DE FUGA:      | hasta 12 mm / 60 mm ancho de junta<br>hasta 20 mm / 80 mm ancho de junta<br>hasta 30 mm / 100 mm ancho de junta<br>hasta 50 mm / 120 mm ancho de junta |
| LONGITUD DE PERFIL: | 250 cm   |

### PERFIL IBERIA

c/. Grecia, 1  
E-12540 Villareal (Castellon)  
Tel.: +34 964 53 69 33  
Fax: +34 964 53 68 33  
perfiliberia@telefonica.net