

Da die Produktanwendung und -verarbeitung nicht unserer Kontrolle unterliegt, sind wir für den Erfolg der Verarbeitung nicht haftend und können daher nur für die Beschaffenheit unserer Produkte nach dem Produktdatenblatt im Rahmen unserer allgemeinen Verkaufs- und Lieferbedingungen die Gewährleistung übernehmen. Die hier aufgeführten Eigenschaften geben keine Garantie über die jeweilige Verwendung. Aufgrund des technischen Fortschrittes können sich Änderungen ergeben. Die in einer Beratung gegebenen, zusätzlichen technischen Angaben bedürfen der schriftlichen Bestätigung. Farbdarstellungen sind drucktechnisch bedingt und können vom Original abweichen. Änderungen in Produkttechnik und -design bleiben vorbehalten. Gültig ist nur die jeweils aktuelle Fassung dieses Datenblattes, die im Internet, jedermann zugänglich ist. Mit dem Erscheinen dieses Datenblattes verlieren alle Vorherigen ihre Gültigkeit.

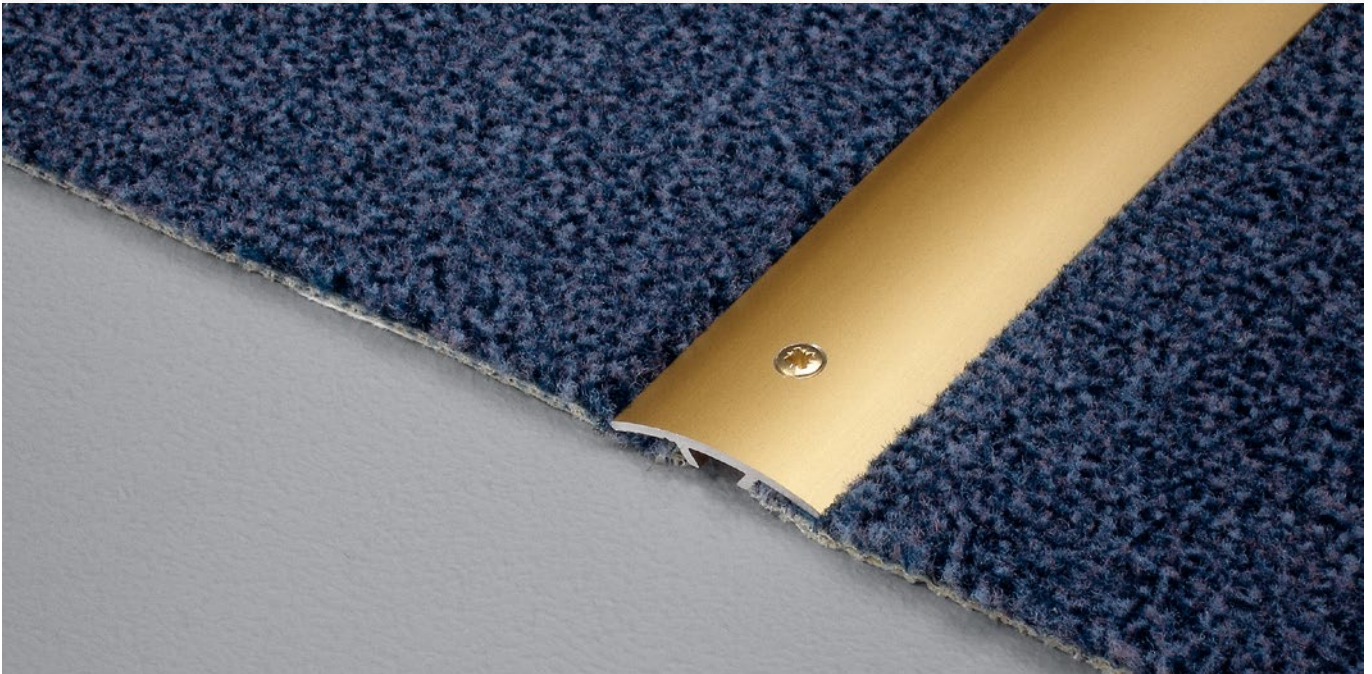
UNIFLOOR Traffic

1/1

Übergangprofil für Teppichböden

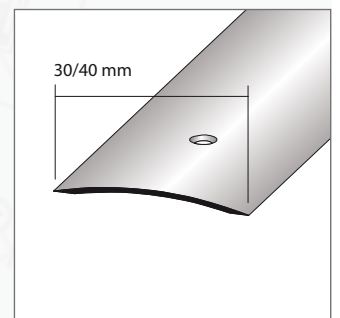
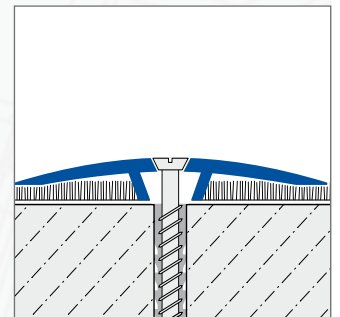
- Produktinformation -

DURAL



ANWENDUNG:

UNIFLOOR-Traffic ist ein verstärktes Übergangprofil für Teppichböden. Befestigung mit Schrauben und Dübeln. Mittig gelochtes Aluminium-Profil in 2 Breiten und verschiedenen eloxierten Farbönen.



PRODUKTDATEN:

MATERIAL:	Aluminium eloxiert silber, gold, champagne, bronze
PROFILLÄNGE:	90 / 100 / 270 cm
SICHTBREITE:	30 / 40 mm

DURAL GmbH

Südring 11

D-56412 Ruppach-Goldhausen

Tel. +49 (0) 2602/9261-0

Fax +49 (0) 2602/9261-50

info@dural.de