

Da die Produktanwendung und -verarbeitung nicht unserer Kontrolle unterliegt, sind wir für den Erfolg der Verarbeitung nicht haftend und können daher nur für die Beschaffenheit unserer Produkte nach dem Produktdatenblatt im Rahmen unserer allgemeinen Verkaufs- und Lieferbedingungen die Gewährleistung übernehmen. Die hier aufgeführten Eigenschaften geben keine Garantie über die jeweilige Verwendung. Aufgrund des technischen Fortschrittes können sich Änderungen ergeben. Die in einer Beratung gegebenen, zusätzlichen technischen Angaben bedürfen der schriftlichen Bestätigung. Farbdarstellungen sind drucktechnisch bedingt und können vom Original abweichen. Änderungen in Produkttechnik und -design bleiben vorbehalten. Gültig ist nur die jeweils aktuelle Fassung dieses Datenblattes, die im Internet, jedermann zugänglich ist. Mit dem Erscheinen dieses Datenblattes verlieren alle Vorherigen ihre Gültigkeit.

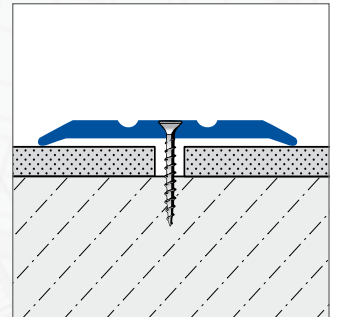
LINO

1/1

Nahtdeck- und Abschlussprofil

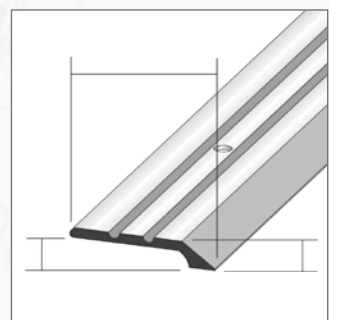
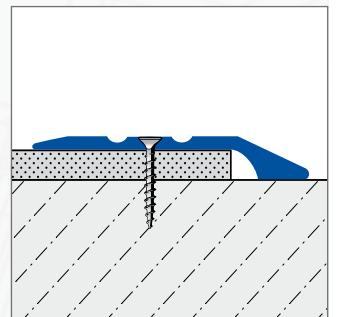
- Produktinformation -

DURAL



ANWENDUNG:

Für schmale Übergänge zwischen Linoleum- und Teppichbelägen oder als Abschluss von Linoleum- bzw. Teppichböden. Die Profile werden mit Schrauben befestigt.



PRODUKTDATEN:

MATERIAL:	Aluminium eloxiert silber, gold, bronze
LÄNGE:	270 cm
BREITE:	25 / 30 mm
HÖHE:	3 / 5,5 mm

DURAL GmbH

Südring 11

D-56412 Ruppach-Goldhausen

Tel. +49 (0) 2602/9261-0

Fax +49 (0) 2602/9261-50

info@dural.de

Da die Produktanwendung und -verarbeitung nicht unserer Kontrolle unterliegt, sind wir für den Erfolg der Verarbeitung unserer Produkte nach dem Produktdatenblatt im Rahmen unserer allgemeinen Verkaufs- und Lieferbedingungen die Gewährleistung übernehmen. Die hier aufgeführten Eigenschaften geben keine Garantie über die jeweilige Verwendung. Aufgrund des technischen Fortschrittes können sich Änderungen ergeben. Die in einer Beratung gegebenen, zusätzlichen technischen Angaben bedürfen der schriftlichen Bestätigung. Farbdarstellungen sind drucktechnisch bedingt und können vom Original abweichen. Änderungen in Produkttechnik und -design bleiben vorbehalten. Gültig ist nur die jeweils aktuelle Fassung dieses Datenblattes, die im Internet, Jedermann zugänglich ist. Mit dem Erscheinen dieses Datenblattes verlieren alle Vorherigen ihre Gültigkeit.

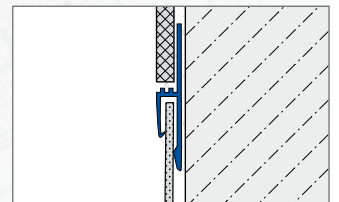
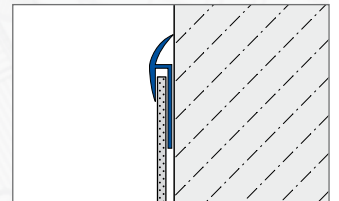
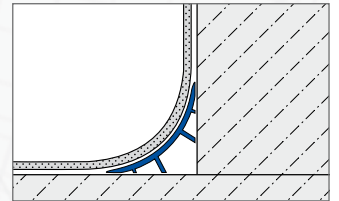
LINO

1/1

Linoleum-Rundformer, Abschlussprofil

- Produktinformation -

DURAL



ANWENDUNG:

Zum Rundformen von Ecken und für Sockel-Abschlüsse von Linoleumböden werden diese Profile verwendet. Auch Einschub-Übergänge zu Fliesenbelägen im Sockelbereich sind erhältlich.

PRODUKTDATEN:

MATERIAL:	PVC
MASSE:	Rundformer: 32 x 32 mm / 38 x 38 mm
LÄNGE:	200 cm

DURAL GmbH

Südring 11

D-56412 Ruppach-Goldhausen

Tel. +49 (0) 2602/9261-0

Fax +49 (0) 2602/9261-50

info@dural.de