

## Rodapiés de una sola pieza de aluminio o de acero inoxidable

- Información sobre el producto -

**DURAL**

### APLICACIÓN:

Los perfiles de rodapiés CONSTRUCT de metal están disponibles en acero inoxidable V2A y en aluminio para una unión moderna a la pared de revestimientos de laminado, parquet, moqueta, PVC o baldosas.

### TRATAMIENTO:

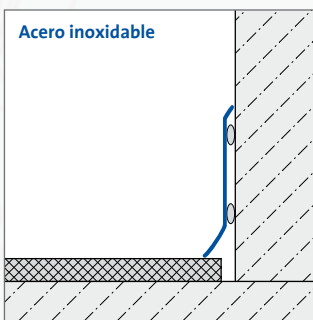
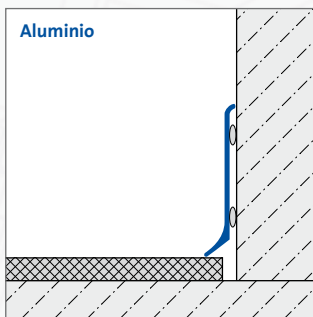
Los rodapiés de metal CONSTRUCT son fijados convenientemente con pegamento en cartuchos de polímeros sobre una base sólida, seca, plana y bien alineada de revoque, hormigón, mampostería u otros.

En caso de suelos absorbentes, el pegado permanente de los rodapiés se realiza con adhesivos de fijación acrílicos apropiados en forma de cartucho, los cuales garantizan una alta adhesión inicial.

La fijación de los rodapiés sobre suelos no absorbentes se lleva a cabo empleando adhesivos híbridos apropiados (= polímero MS en cartucho).

Antes del pegado hay que desengrasar brevemente la parte trasera del rodapiés con un limpiador neutral con objeto de lograr una buena adhesión al metal. Después, el pegamento se aplica en forma de cordones continuos de aprox. 1 cm de ancho en la zona del borde superior e inferior del rodapiés, éste se alinea en la superficie de la pared y se oprime con firmeza.

Alternativamente es posible pegar los zócalos aplicando el pegamento discontinuamente en forma de pegotes (aprox. 35 mm de diámetro) a una distancia de aprox. 30 cm entre sí (= 9 puntos de pegado sobre la longitud de un perfil).



### PERFIL IBERIA

c/. Grecia, 1

E-12540 Villareal (Castellon)

Tel.: +34 964 53 69 33

Fax: +34 964 53 68 33

dural1@perfiliberia.es

## Rodapiés de una sola pieza de aluminio o de acero inoxidable

- Información sobre el producto -

### ESQUINAS INTERIORES Y EXTERIORES:

Para aluminio anodizado y con pintura en polvo están disponibles los ángulos exteriores e interiores correspondientes en todos los colores. Con acero inoxidable V2A, los rodapiés son cortados in situ cuidadosamente al sesgo con una herramienta apropiada para el corte de acero inoxidable, y son desbarbados limpiamente. Los rodapiés cortados al sesgo han de ser oprimidos los unos contra los otros de manera que no se forme ninguna junta notablemente visible en la esquina.

### EXTREMO DEL ZÓCALO:

Debido a la reducida distancia del zócalo con respecto a la pared de sólo aprox. 3 mm, no hacen falta elementos adicionales para la terminación de los zócalos. El extremo del zócalo se sella con un caucho de silicona neutralmente hidrófilo del mismo color que la superficie del entorno.

### LIMPIEZA Y CUIDADO:

Para la limpieza de mantenimiento resultan muy apropiados productos limpiadores universales, ya que limpian, cuidan y protegen la superficie de metal en un solo paso de trabajo. Los restos de grasa que pudieran quedar del montaje pueden eliminarse con un producto de limpieza neutral. En caso de ensuciamientos fuertes con grasa o aceite hay que emplear limpiadores alcalinos.

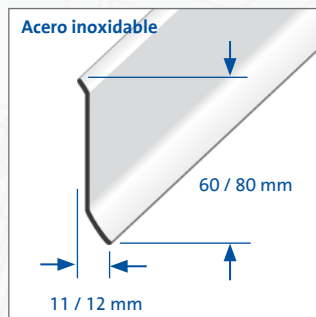
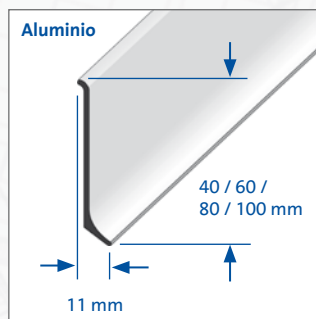
### INDICACIONES GENERALES IMPORTANTES:

**Acero inoxidable:** La capa pasiva protectora de acero inoxidable no debe dañarse con productos de limpieza inadecuados o debido a un tratamiento mecánico inadecuado (p.ej. acortar con hojas de sierra no aleadas). Los trabajos de corte tienen que ser llevados a cabo exclusivamente con hojas de sierra o de separación apropiadas para acero inoxidable. Evitar el contacto con acero no aleado, por ejemplo durante el almacenamiento y el transporte.

Las hojas informativas técnicas del Centro alemán de informaciones sobre acero inoxidable (Informationsstelle Edelstahl Rostfrei) contienen información más detallada acerca del acero inoxidable que hay que observar o tener en consideración.

**Aluminio:** Los rodapiés de aluminio anodizado están particularmente ennoblecidos, de manera que por regla general la superficie ya no se transforma. Pueden producirse daños causados también por objetos que arañan o raspan.

**Para todos los productos / materiales se aplica lo siguiente:** Hay que comprobar meticulosamente en cada caso concreto la utilizabilidad en lo relativo a las cargas mecánicas y químicas. ¡Como regla general hay que observar siempre las reglas reconocidas de la técnica!



### DATOS DEL PRODUCTO:

MATERIAL:	Acero inoxidable V2A Aluminio anodizado Aluminio con pintura en polvo
COLOR:	Acero inoxidable V2A: alto brillo Aluminio anodizado: plata, plata pulido fino, oro, champán, titanio Aluminio con pintura en polvo RAL 9016
LONGITUD:	250 cm
ALTURA:	Acero inoxidable: 60 / 80 mm Aluminio: 40 / 60 / 80 / 100 mm

### PERFIL IBERIA

c/. Grecia, 1  
E-12540 Villareal (Castellón)  
Tel.: +34 964 53 69 33  
Fax: +34 964 53 68 33  
perfiliberia@telefonica.net