

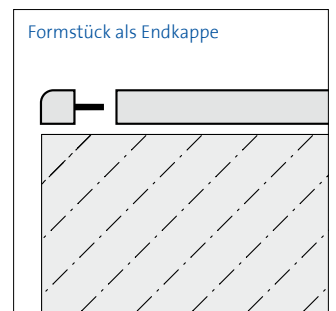
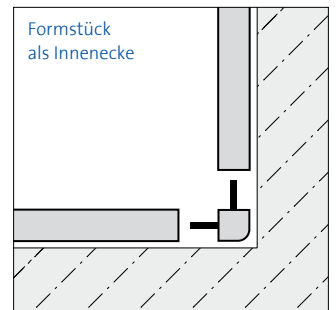
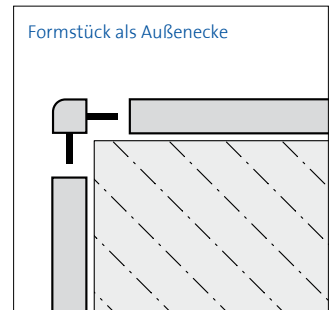
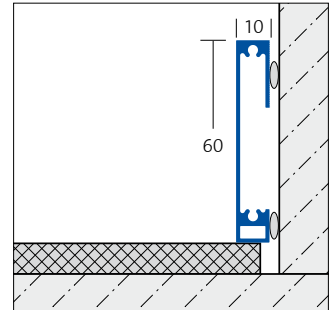
Da die Produktanwendung und -verarbeitung nicht unserer Kontrolle unterliegt, sind wir für den Erfolg der Verarbeitung nicht haftend und können daher nur für die Beschaffenheit unserer Produkte nach dem Produktdatenblatt im Rahmen unserer allgemeinen Verkaufs- und Lieferbedingungen die Gewährleistung übernehmen. Die hier aufgeführten Eigenschaften geben keine Garantie über die jeweilige Verwendung. Aufgrund des technischen Fortschrittes können sich Änderungen ergeben. Die in einer Beratung gegebenen, zusätzlichen technischen Angaben bedürfen der schriftlichen Bestätigung. Farbdarstellungen sind drucktechnisch bedingt und können vom Original abweichen. Änderungen in Produkttechnik und -design bleiben vorbehalten. Gültig ist nur die jeweils aktuelle Fassung dieses Datenblattes, die im Internet, Jedermann zugänglich ist. Mit dem Erscheinen dieses Datenblattes verlieren alle Vorherigen ihre Gültigkeit.

# CONSTRUCT *Square*

1/2

## Einteilige Sockelleiste aus Aluminium mit rechteckigem Querschnitt

- Einbauanleitung -



### ALLGEMEIN:

Bitte beachten Sie die Produktinformation zu CONSTRUCT *Square*. Diese finden Sie im Internet unter [www.dural.de](http://www.dural.de).

Es ist nicht möglich, jede Eventualität der Verlegung zu berücksichtigen. Diese Verarbeitungshinweise haben nur empfehlenden Charakter und müssen im Einzelfall an die Gegebenheiten vor Ort angepasst werden. CONSTRUCT *Square* von DURAL sollten daher nur von erfahrenen Fachleuten verlegt werden.

Generell sind die allgemein anerkannten Regeln der Technik zu beachten!

Für alle Produkte / Materialien gilt: Die Verwendbarkeit hinsichtlich mechanischer und chemischer Belastungen muss im Einzelfall vor Verlegung sorgfältig geprüft werden.

### VERARBEITUNG:

CONSTRUCT *Square* Sockelleisten werden zweckmäßigerweise mit Polymer-Kartuschenkleber auf festen, trockenen, geraden und fluchtgerechten Putz, Beton, Mauerwerk oder anderen Untergründen befestigt. Bei saugfähigen Untergründen erfolgt eine dauerhafte Verklebung der Sockelleisten mit geeigneten Acrylat-Fixierklebern in Kartuschenform, welche eine hohe Anfangshaftung gewährleisten. Eine Sockelbefestigung auf nicht saugenden Untergründen wird unter Verwendung von geeigneten Hybridklebern (= MS Polymer in Kartusche) durchgeführt.

Die Sockelrückseite ist vor der Verklebung kurz mit einem neutralen Reiniger zu entfetten, um so eine ausreichend große Adhäsionshaftung am Metall zu erzielen. Danach wird der Kleber in durchgehender Streifenform mit ca. 1 cm Breite im Bereich des oberen und unteren Sockelrandes aufgebracht und an der Wandfläche ausgerichtet und fest angedrückt.

Auch eine punktuelle Sockelverklebung in Form von Klebebatzen welche im Abstand von ca. 30 cm (= 9 Klebepunkte auf einer Profillänge) aufgebracht werden, ist alternativ möglich.

DURAL GmbH

Südring 11

D-56412 Ruppach-Goldhausen

Tel. +49 (0) 2602/9261-0

Fax +49 (0) 2602/9261-50

[info@dural.de](mailto:info@dural.de)

# CONSTRUCT *Square*

2/2

## Einteilige Sockelleiste aus Aluminium mit rechteckigem Querschnitt

- Einbauanleitung -

Zum Kürzen der Schienen empfehlen wir die Verwendung einer Kapp- oder manuellen Eisenbügelsäge mit feinem Sägeblatt, um einen sauberen Profilschnitt zu erhalten. Zur perfekten Ausbildung von Innen- oder Außenecken bzw. Abschlüssen das Eckstück CONSTRUCT *Square* mit den beiliegenden Metallstiften fixieren und ggf. zusätzlich mit Klebstoff befestigen.



DURAL GmbH  
Südring 11  
D-56412 Ruppach-Goldhausen  
Tel. +49 (0) 2602/9261-0  
Fax +49 (0) 2602/9261-50  
info@dural.de