

Da die Produktanwendung und -verarbeitung nicht unserer Kontrolle unterliegt, sind wir für den Erfolg der Verarbeitung nicht haftend und können daher nur für die Beschaffenheit unserer Produkte nach dem Produktdatenblatt im Rahmen unserer allgemeinen Verkaufs- und Lieferbedingungen die Gewährleistung übernehmen. Die hier aufgeführten Eigenschaften geben keine Garantie über die jeweilige Verwendung. Aufgrund des technischen Fortschrittes können sich Änderungen ergeben. Die in einer Beratung gegebenen, zusätzlichen technischen Angaben bedürfen der schriftlichen Bestätigung. Farbdarstellungen sind drucktechnisch bedingt und können vom Original abweichen. Änderungen in Produkttechnik und -design bleiben vorbehalten. Gültig ist nur die jeweils aktuelle Fassung dieses Datenblattes, die im Internet, jedermann zugänglich ist. Mit dem Erscheinen dieses Datenblattes verlieren alle Vorherigen ihre Gültigkeit.

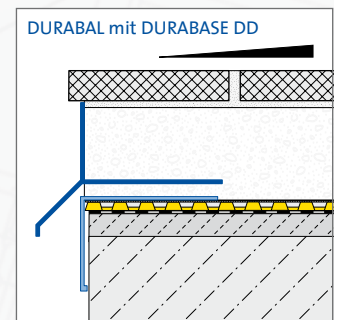
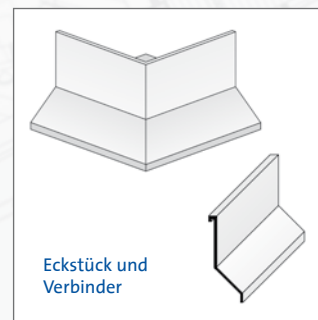
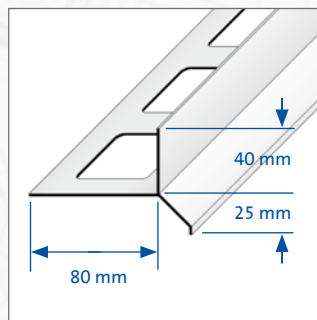
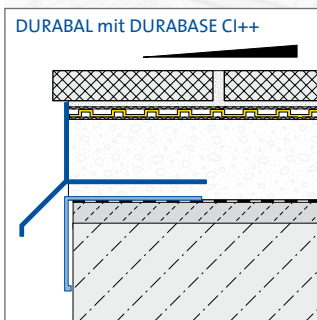
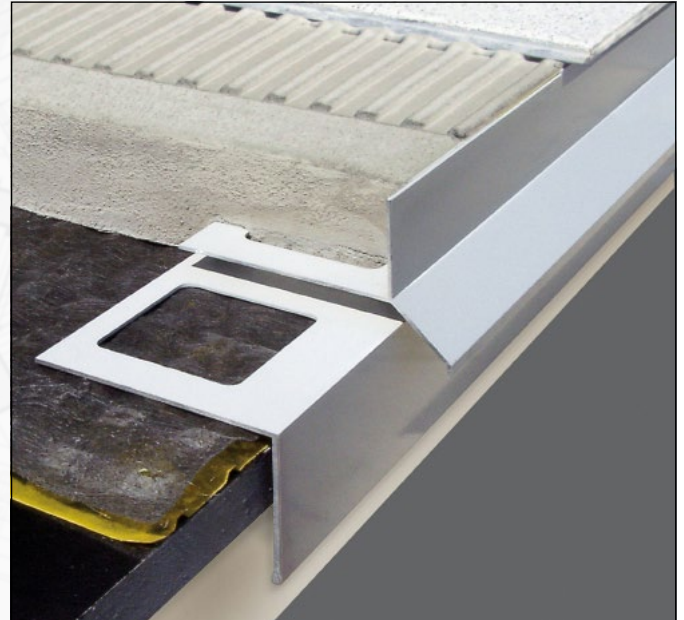
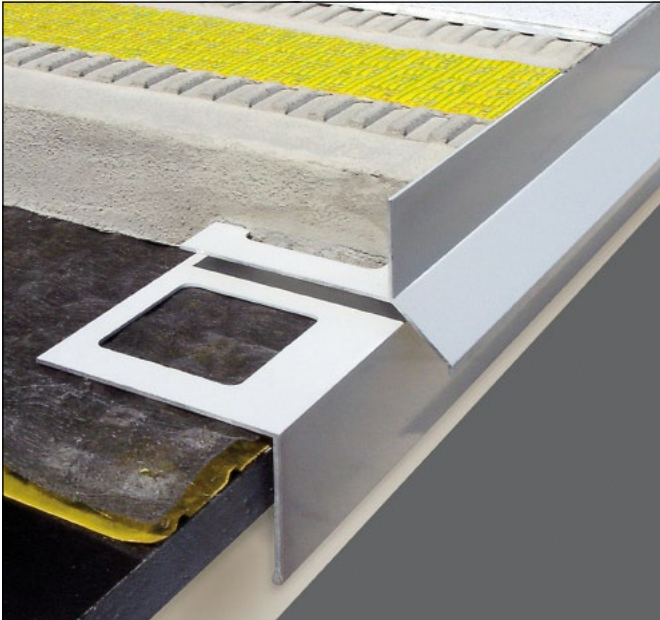
DURABAL BT

1/2

Balkonwinkelprofil mit Tropfkante

- Produktinformation -

DURAL



ANWENDUNG UND FUNKTION:

DURABAL-BT-Balkonwinkelprofile mit Tropfkante finden ihren Einsatz im freien Randbereich von Balkonen und Terrassen im konventionellen Mörtelbett oder auf bereits vorhandenen Gefälleestrich. Die Balkon-Konstruktion wird nach unten mit einem DURABAL-BW-Profil in L-Form verkleidet.

Das Profil wird mit dem quadratisch gelochten Befestigungsschenkel flucht- und höhengerecht in den Estrich eingearbeitet, oder alternativ unter Zuhilfenahme eines hydraulisch abbindenden Fliesenklebers im Randbereich des Gefälleestrichs verklebt.

In Verbindung mit DURABASE DD erfolgt der Profileinbau so, dass dieses im Zuge des Estricheinbaus im unteren Teilbereich eingebaut sowie entsprechend höhen- und fluchtgerecht ausgerichtet wird. Bei einer zusätzlichen Abdichtung des Estrichs mit DURABASE CI++ ist das Mörtelbett ca. 5 mm tiefer abzuziehen. Die CI++-Matte wird bei der Verlegung bis dicht an das Profil herangeführt. Die schmale Fuge zwischen der CI++-Matte und der Profilkante ist mit einem neutralvernetzenden Silikonkautschuk nabzudichten.

DURABAL-BT-Balkonwinkelprofile mit Tropfkante bewirken einen sauberen Randabschluss und schützen die freien Randbereiche vor Verwitterung und Zersetzung. Sie verdecken den offenen Randbereich der DURABASE-DD-Matten oder die Vorderkante des Gefälle-Estrichs.

DURAL GmbH
Südring 11
D-56412 Ruppach-Goldhausen
Tel. +49 (0) 2602/9261-0
Fax +49 (0) 2602/9261-50
info@dural.de

Balkonwinkelprofil mit Tropfkante

- Produktinformation -

EIGENSCHAFTEN UND EINBAU:

Die Beschichtung des Aluminiumprofils ist farbstabil, UV- und witterungsbeständig. Die Sichtflächen sind vor schmirgelnder Beanspruchung und Mörtelrückständen zu schützen. In besonderen Anwendungsfällen ist je nach zu erwartender chemischer oder mechanischer Belastung die Verwendbarkeit von DURABAL BT zu klären.

MATERIAL:

DURABAL-BT-Tropfkantenprofil besteht aus chromatiertem und pulverbeschichtetem Aluminium in vier Farbtönen (RAL 7035, 1019, 8003, 8019). Als Produktergänzung stehen des weiteren Profilverbinder und Profileckstücke zur Verfügung.

Für alle Produkte/Materialien gilt: Die Verwendbarkeit hinsichtlich mechanischer und chemischer Belastungen muss im Einzelfall sorgfältig geprüft werden. Generell sind die allgemein anerkannten Regeln der Technik zu beachten!

WARTUNG UND PFLEGE:

Regelmäßiges Reinigen führt nicht nur zu einem optisch ansprechenden Erscheinungsbild des Aluminium- oder Edelstahlprofils, sondern es verringert auch Ablagerungen (Korrosion). Für alle Reinigungsmittel gilt, dass sie frei von Salzsäure (z.B. Zementschleierentferner) und Flußsäure sein müssen. Balkonwinkelprofile aus Aluminium sind mit neutral-wirkenden Reinigungsmitteln (pH 6-8) ohne scheuernde Zusätze nach Bedarf zu reinigen. Die entsprechenden Produktempfehlungen der Reinigungsmittelhersteller sind unbedingt zu beachten.

RAL 7035

RAL 1019

RAL 8003

RAL 8019

PRODUKTDATEN:

MATERIAL:	Aluminium (Al Mg Si 0,5) nach DIN EN 755-1 (Stranggepresstes Aluminium)
FARBE:	RAL 1019 = graubeige, RAL 8019 = graubraun, RAL 8003 = lehm Braun, RAL 7035 = lichtgrau (pulverbeschichtet)
BRANDKLASSE:	A1, nicht brennbar nach DIN 4102 - T1 „Brandschutz im Hochbau“
PROFILLÄNGE:	250 cm
HÖHE:	65 mm
AUFLAGESCHENKEL:	80 mm
VERWENDUNGSZWECK:	Balkonprofil mit Tropfkante
PRODUKTION:	in Anlehnung an DIN EN 755-1 „Aluminium und Aluminium-Legierungen – Stranggepresste Stangen, Rohre und Profile – Teil 1 Technische Lieferbedingungen“
AUSDEHNUNGSKOEFFIZIENT:	Aluminium = $24 \times 10^{-6} \text{ m/m } ^\circ\text{C}$

DURAL GmbH

Südring 11

D-56412 Ruppach-Goldhausen

Tel. +49 (0) 2602/9261-0

Fax +49 (0) 2602/9261-50

info@dural.de