

Da die Produktanwendung und -verarbeitung nicht unserer Kontrolle unterliegt, sind wir für den Erfolg der Verarbeitung nicht haftend und können daher nur für die Beschaffenheit unserer Produkte nach dem Produktdatenblatt im Rahmen unserer allgemeinen Verkaufs- und Lieferbedingungen die Gewährleistung übernehmen. Die hier aufgeführten Eigenschaften geben keine Garantie über die jeweilige Verwendung. Aufgrund des technischen Fortschrittes können sich Änderungen ergeben. Die in einer Beratung gegebenen, zusätzlichen technischen Angaben bedürfen der schriftlichen Bestätigung. Farbdarstellungen sind drucktechnisch bedingt und können vom Original abweichen. Änderungen in Produkttechnik und -design bleiben vorbehalten. Gültig ist nur die jeweils aktuelle Fassung dieses Datenblattes, die im Internet, jedermann zugänglich ist. Mit dem Erscheinen dieses Datenblattes verlieren alle Vorherigen ihre Gültigkeit.

DURABAL BW

1/2

Balkonwinkelprofil in L-Form

- Produktinformation -



ANWENDUNG UND FUNKTION:

Das DURABAL BW-Balkonwinkelprofil in L-Form wird mit dem quadratisch gelochten Schenkel auf die Lastverteilungsschicht (Estrich) unter Verwendung eines Dünnbettmörtels aufgebracht und vollständig eingebettet sowie entsprechend fluchtgerecht ausgerichtet.

Die Profile werden untereinander mit Verbindern und in Außeneckbereichen mit entsprechenden Eckstücken verbunden. Notwendige Fugenbreiten zwischen den einzelnen Profilen von ca. 2 mm Breite werden dadurch optisch verdeckt.

Anschließend erfolgt die Verlegung der DURABASE CI++-Entkopplungsmatte. Diese wird bis dicht an den Auflageschenkel des Randprofils herangeführt. Über dem Randprofil und der DURABASE CI++-Matte wird ein ca. 150 mm breites Dichtband (DURABASE WP) geklebt.

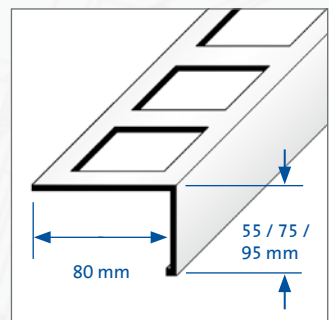
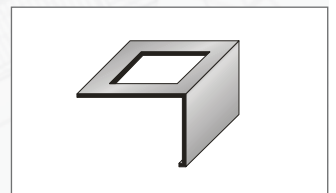
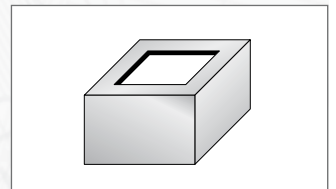
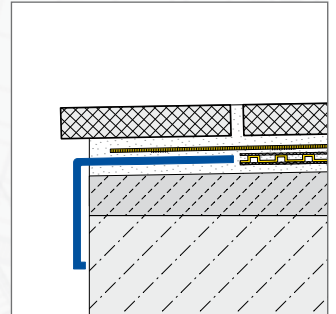
Aus technischen und optischen Gründen ist das Balkonwinkelprofil so anzuordnen, dass der Fliesenbelag ca. 1,5 cm über das Randprofil herausragt. DURABAL-BW-Balkonwinkelprofile in L-Form sind auch im Zuge von Sanierungsmaßnahmen auf Balkonen und Terrassen ideal geeignet, wenn diese mit neuen Fliesen, Platten, Betonwerkstein oder Naturstein im Dünnbettverfahren verlegt werden.

EIGENSCHAFTEN UND EINBAU:

In der Dünnbettmörtelschicht, in der das Balkonwinkelprofil eingebettet ist, dürfen sich keine Lunkerstellen befinden in der sich Wasser ansammeln kann, da dies u.a. zu Frostschäden, Ausblühungen und negativen Beeinträchtigungen am Aluminium-Winkelprofil durch stark alkalisch angereichertes Wasser führen kann. Eine vollsattete Vermörtelung sowie das Aufbringen des DURABASE-WP-Dichtbandes im Bereich des Auflageschenkels ist unerlässlich.

DURABALBW-Balkonwinkelprofile aus dem Werkstoffmaterial Edelstahl V2A (1.4301) ist mechanisch und chemisch hoch belastbar, z.B. beim Reinigen mit sauren oder hochalkalischen Produkten oder bei der Anwendung von Dampfdruck-Reinigungsgeräten.

DURAL



DURAL GmbH

Südring 11

D-56412 Ruppach-Goldhausen

Tel. +49 (0) 2602/9261-0

Fax +49 (0) 2602/9261-50

info@dural.de

Balkonwinkelprofil in L-Form

- Produktinformation -

MATERIAL:

DURABAL-BW-Balkonwinkelprofile mit L-Form sind in den Werkstoffmaterialien Aluminium pulverlackiert in vier RAL-Farbtönen (7035, 1019, 8003, 8019) und V2A Edelstahl lieferbar. Die Sichtfläche ist vor schmirgelnder Beanspruchung und Mörtelrückständen zu schützen. Als Produktergänzungen stehen Profilverbinder und Eckstücke zur Verfügung.

Für alle Produkte/Materialien gilt: Die Verwendbarkeit hinsichtlich mechanischer und chemischer Belastungen muss im Einzelfall sorgfältig geprüft werden. Generell sind die allgemein anerkannten Regeln der Technik zu beachten!

WARTUNG UND PFLEGE:

Regelmäßiges Reinigen führt nicht nur zu einem optisch ansprechenden Erscheinungsbild des Aluminium- oder Edelstahlprofils, sondern es verringert auch Ablagerungen (Korrosion). Für alle Reinigungsmittel gilt, dass sie frei von Salzsäure (z.B. Zementschleierentferner) und Flusssäure sein müssen. DURABAL-Balkonwinkelprofile aus Aluminium sind mit neutralwirkenden Reinigungsmitteln (pH 6-8) ohne scheuernde Zusätze nach Bedarf zu reinigen. Die entsprechenden Produktempfehlungen der Reinigungsmittelhersteller sind unbedingt zu beachten.



RAL 7035



RAL 1019



RAL 8003



RAL 8019

PRODUKTDATEN:

MATERIAL:	– Aluminium pulverbeschichtet – Edelstahl natur V2A (1.4301)
FARBE:	RAL 1019 = graubeige, RAL 8019 = graubraun, RAL 8003 = lehm Braun, RAL 7035 = lichtgrau (pulverbeschichtet)
PROFILLÄNGE:	250 cm
HÖHE:	55 / 75 / 95 mm
AUFLAGESCHENKEL:	80 mm
VERWENDUNGSZWECK:	Balkon- und Terrassenprofil
PRODUKTION:	in Anlehnung an DIN EN 755-1 „Aluminium und Aluminium-Legierungen – Stranggepresste Stangen, Rohre und Profile – Teil 1 Technische Lieferbedingungen“
AUSDEHNUNGSKOEFFIZIENT:	Aluminium = $10^{-6} \times 24 \text{ m/m } ^\circ\text{C}$

DURAL GmbH

Südring 11

D-56412 Ruppach-Goldhausen

Tel. +49 (0) 2602/9261-0

Fax +49 (0) 2602/9261-50

info@dural.de