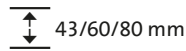


Technisches Datenblatt

DURAFLEX GFS

Dehnfugenprofil aus Aluminium zum integrierten Einbau in Boden und Wand

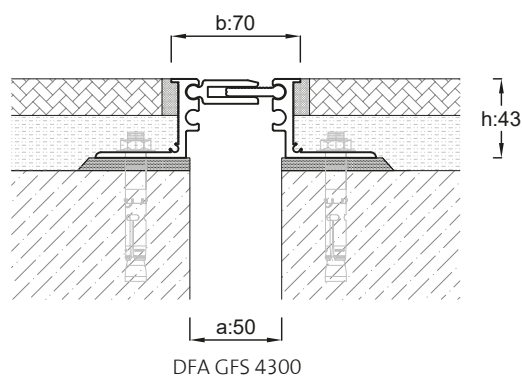


Die Dehnfugenprofile der Serie DURAFLEX GFS aus Aluminium zur Bewegungsaufnahme sind speziell für die integrierte Montage im Innen- sowie Außenbereich in Boden und Wand ausgelegt. Zu den Einsatzbereichen gehören z. B. Flughafen, Einkaufszentren, Schulen, Garagen.



Technische Daten

Artikel-Nr. DFA GFS	4300 / 6000 / 8000
Fugenspalt insgesamt	70 mm
Sichtbreite	50 mm
Tragfähigkeit	PKW 3,5t / Hubwagen 2,5t
Nennhöhe (H)	43/60/80 mm
Bewegungskapazität	20 mm (± 10 mm)
Profillänge	300 cm
Material	Aluminium
Verankerung	Im Abstand von 35 cm



Hinweise

Folgendes gilt für alle Produkte/Materialien: Die Gebrauchsfähigkeit in Bezug auf mechanische und chemische Belastungen sollte in jedem Fall vor dem Einbau sorgfältig geprüft werden.

DURAL GmbH
Südring 11
D-56412 Ruppach-Goldhausen
Tel. +49 (0) 2602/9261-0
Fax +49 (0) 2602/9261-50
info@dural.de