

Technisches Datenblatt

DURAFLEX SD

Dehnfugenprofil aus Aluminium/TPE zum nachträglichen Einbau in Boden und Wand

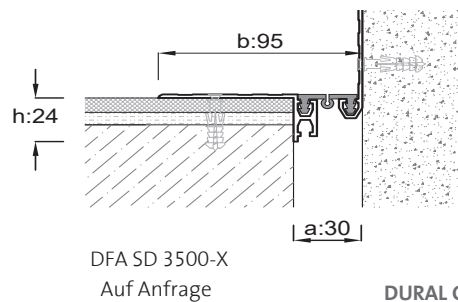
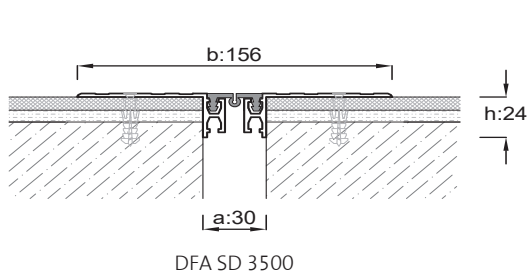


Die Dehnfugenprofile der Serie DURAFLEX SD aus Aluminium mit einer austauschbaren Einlage aus TPE zur Bewegungsaufnahme sind speziell für die nachträgliche Montage im Innenbereich auf Boden und Wand ausgelegt. Zu den Einsatzbereichen gehören z. B. Häuser, Apartments, Schulen, Garagen oder Hotels.



Technische Daten

Artikel-Nr. DFA SD	3500
Fugenspalt insgesamt	156 mm / 95 mm
Sichtbreite	30 mm
Tragfähigkeit	PKW 5t / Hubwagen 2,5t
Nennhöhe (H)	24 mm
Farbe	grau
Bewegungskapazität	20 mm (±10 mm)
Profillänge	300 cm
Material	Aluminium, TPE (Einlage austauschbar)
Verankerung	Im Abstand von 35 cm



Hinweise

Folgendes gilt für alle Produkte/Materialien: Die Gebrauchsfähigkeit in Bezug auf mechanische und chemische Belastungen sollte in jedem Fall vor dem Einbau sorgfältig geprüft werden.

DURAL GmbH
Südring 11
D-56412 Ruppach-Goldhausen
Tel. +49 (0) 2602/9261-0
Fax +49 (0) 2602/9261-50
info@dural.de