

Da die Produktanwendung und -verarbeitung nicht unserer Kontrolle unterliegt, sind wir für den Erfolg der Verarbeitung nicht haftend und können daher nur für die Beschaffenheit unserer Produkte nach dem Produktdatenblatt im Rahmen unserer allgemeinen Verkaufs- und Lieferbedingungen die Gewährleistung übernehmen. Die hier aufgeführten Eigenschaften geben keine Garantie über die jeweilige Verwendung. Aufgrund des technischen Fortschrittes können sich Änderungen ergeben. Die in einer Beratung gegebenen, zusätzlichen technischen Angaben bedürfen der schriftlichen Bestätigung. Farbdarstellungen sind drucktechnisch bedingt und können vom Original abweichen. Änderungen in Produkttechnik und -design bleiben vorbehalten. Gültig ist nur die jeweils aktuelle Fassung dieses Datenblattes, die im Internet, jedem Mann zugänglich ist. Mit dem Erscheinen dieses Datenblattes verlieren alle Vorherigen ihre Gültigkeit.

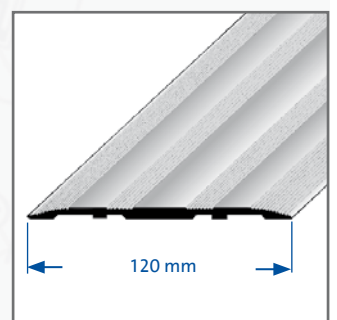
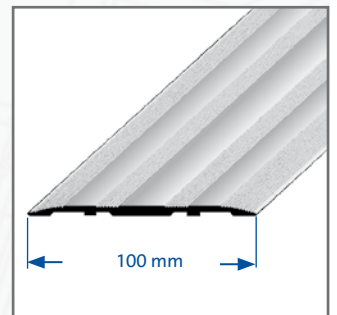
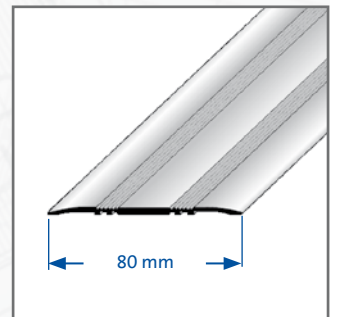
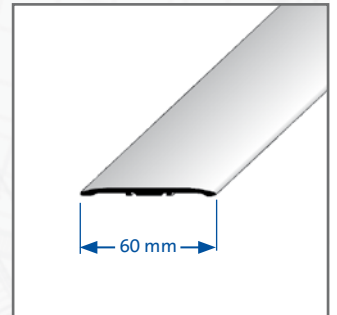
DURAFLEX KA

1/2

Abdeckprofile zum nachträglichen Einbau – Serie KA

- Produktinformation -

DURAL



ANWENDUNG:

DURAFLEX-KA-Abdeckprofile zum nachträglichen Einbau für die Überbrückung von breiten Fugen oder Rissen. Verschiedene Materialien und Breiten mit glatter und profilierter Oberfläche lieferbar. Befestigung mit Schrauben oder selbstklebend.

Für alle Produkte/Materialien gilt: Die Verwendbarkeit hinsichtlich mechanischer und chemischer Belastungen muss im Einzelfall sorgfältig geprüft werden. Generell sind die allgemein anerkannten Regeln der Technik zu beachten!

Breite: **Aluminium:**
60 mm (glatte Oberfläche)
80 / 100 / 120 mm (profilierter Oberfläche)

Edelstahl: 60 / 80 / 100 mm (glatte Oberfläche)

Belastung: begehbar und mit PKW befahrbar

VERARBEITUNG:

Je nach Anwendungsbereich Fugenprofil mit Selbstklebeffekt auf den gesäuberten und trockenen Untergrund fest andrücken. Bei mittlerer Belastung Profil unter Verwendung entsprechend großer Dübel mit dem Untergrund im Abstand von ca. 30 cm verschrauben.

DURAL GmbH
Südring 11
D-56412 Ruppach-Goldhausen
Tel. +49 (0) 2602/9261-0
Fax +49 (0) 2602/9261-50
info@dural.de

Abdeckprofile zum nachträglichen Einbau – Serie KA

- Produktinformation -

PFLEGE:

Das DURAFLEX-Fugenprofil benötigt keine besondere Pflege. Bei Bedarf Profilloberfläche mit einem neutralen Reiniger abreinigen und trocken nachwischen. Keine säure- und alkalischen Reiniger verwenden.

PRODUKTDATEN:

MATERIAL:	Aluminium natur, eloxiert / Edelstahl (V2A)
SICHTBREITE:	Edelstahl: 60 / 80 / 100 mm Aluminium: 60 / 80 / 100 / 120 mm
FUGENBREITE:	bis 12 mm / 60 mm Profilbreite bis 20 mm / 80 mm Profilbreite bis 30 mm / 100 mm Profilbreite bis 50 mm / 120 mm Profilbreite
PROFILLÄNGE:	250 cm

DURAL GmbH

Südring 11

D-56412 Ruppach-Goldhausen

Tel. +49 (0) 2602/9261-0

Fax +49 (0) 2602/9261-50

info@dural.de