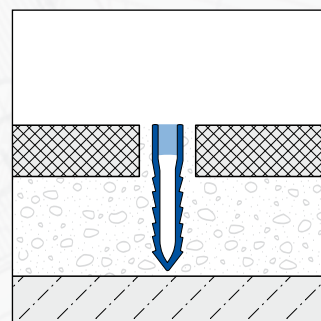
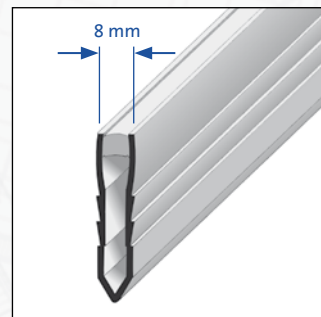


Profili per giunti di dilatazione in PVC duro-morbido per la posa in strato spesso

- Informazione sul prodotto -

DURAL

APPLICAZIONE:

Profili per giunti di dilatazione DURAFLEX per la posa in strato spesso, per la riduzione delle tensioni di trazione e le sollecitazioni di compressione nei rivestimenti ceramici. Grazie al loro elemento interno morbido, i profili per giunti di dilatazione sono in grado di assorbire e ammortizzare senza alcun problema le deformazioni risultanti.

I profili DURAFLEX per la posa in strato spesso, con il loro elemento esterno in PVC duro, assicurano anche un'efficace protezione dei bordi. I profili DURAFLEX per la posa in strato spesso sono disponibili con un'altezza da 30 a 65 mm. Un'alta protezione dei bordi può essere garantita anche da altri profili (ad es. alluminio, ottone, acciaio inossidabile della serie DURAFLEX TL).

MATERIALE:

I profili DURAFLEX per la posa in strato spesso sono realizzati in PVC duro-morbido resistente alle sollecitazioni meccaniche. Sono disponibili nei colori: bianco, beige, nero, terracotta, grigio, grigio / trasparente; 65 mm solo in grigio.

DURAL GmbH
Südring 11
D-56412 Ruppach-Goldhausen
Tel. +49 (0) 2602/9261-0
Fax +49 (0) 2602/9261-50
info@dural.com

Profili per giunti di dilatazione in PVC duro-morbido per la posa in strato spesso

- Informazione sul prodotto -

PROPRIETÀ:

I profili DURAFLEX per la posa in strato spesso sono destinati a essere impiegati soprattutto in stabilimenti industriali. Sono prodotti in PVC colorato e sono altamente resistenti agli agenti chimici e stabili agli UV.

In caso di utilizzo di malta colorata per fugature con pigmenti di colore ultrafini in combinazione con profili di plastica si possono verificare macchie irreversibili sul profilo. Consigliamo l'uso di adeguate misure protettive.

Per tutti i prodotti/materiali si applica quanto segue: l'utilizzabilità del prodotto in considerazione delle sollecitazioni meccaniche e chimiche deve essere verificata scrupolosamente in ogni singolo caso. In generale, attenersi alle regole di buona tecnica universalmente riconosciute!

INTEGRAZIONE:

1. Scegliere il profilo DURAFLEX per la posa in strato spesso in base all'altezza di costruzione.
2. Posare il profilo a filo della superficie. Incassarlo ai lati per intero nella malta.
3. Colmare completamente le fugature di collegamento tra le piastrelle e il profilo con malta per fugature.

CURA:

I profili DURAFLEX per la posa in strato spesso non richiedono alcuna cura particolare. Lo sporco che aderisce può essere rimosso con un comune detergente. I detersivi non devono contenere solventi, acido cloridrico o acido fluoridrico e non devono essere abrasivi.

DATI DEL PRODOTTO:

MATERIALE:	PVC
COLORE:	bianco / beige / nero / terracotta / grigio / grigio-trasparente
ALTEZZE:	30 / 35 / 40 / 50 mm (65 mm solo grigio)
LARGHEZZA VISIBILE	8 mm
LUNGHEZZA DEL PROFILO:	250 cm

DURAL GmbH
Südring 11
D-56412 Ruppach-Goldhausen
Tel. +49 (0) 2602/9261-0
Fax +49 (0) 2602/9261-50
info@dural.com