

Die Produktdatenblätter sind für den Erfolg der Verarbeitung nicht haftend und können daher nur für die Beschaffenheit unserer Produkte nach dem Produktdatenblatt im Rahmen unserer allgemeinen Verkaufs- und Lieferbedingungen die Gewährleistung übernehmen. Die hier aufgeführten Eigenschaften geben keine Garantie über die jeweilige Verwendung. Aufgrund des technischen Fortschrittes können sich Änderungen ergeben. Die in einer Beratung gegebenen, zusätzlichen technischen Angaben bedürfen der schriftlichen Bestätigung. Farbdarstellungen sind drucktechnisch bedingt und können vom Original abweichen. Änderungen in Produkttechnik und -design bleiben vorbehalten. Gültig ist nur die jeweils aktuelle Fassung dieses Datenblattes, die im Internet, jedem Mann zugänglich ist. Mit dem Erscheinen dieses Datenblattes verlieren alle Vorherigen ihre Gültigkeit.

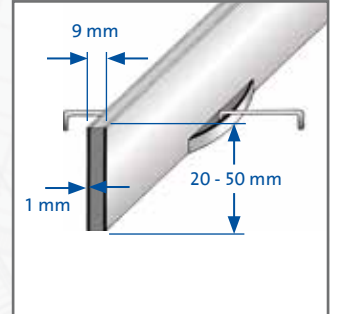
DURAFLEX TL

1/2

Dehnfugenprofile aus Metall / EPDM für Dickbettverlegung und Rüttelböden – Serie TL

- Produktinformation -

DURAL



ANWENDUNG:

DURAFLEX-TL-Dehnfugenprofile bauen Zug- / Druckspannungen im Belag ab. Sie werden als Feldbegrenzungsfugen von Steinzeugbelägen (Klinkerplatten, Keramikfliesen, Natursteinplatten) verwendet. Durch ihren weichen EPDM-Innenteil können die Dehnfugenprofile Verformungen aufnehmen und problemlos abfedern.

Mit ihrem harten Metall-Außenteil gewährleisten DURAFLEX-TL-Profile auch einen effizienten Kantenschutz. Das Profil kann mit Estrichankern versehen werden, falls der Einsatz dies nötig macht, wie z.B. bei Rüttelbelägen. DURAFLEX-TL-Profile sind in Höhen von bis zu 50 mm lieferbar.

MATERIAL:

DURAFLEX-TL-Profile werden aus einer weichen EPDM-Einlage mit zwei parallel laufenden Metallstreifen vulkanisiert. Hiermit ist eine äußerst stabile Verbindung des Metalls mit der flexiblen EPDM-Dehnschicht hergestellt. Die Metallstreifen stehen wahlweise aus Aluminium, Messing oder Edelstahl zur Verfügung. Die Einlage besteht aus Ethylen-Propylen-Dien-Kautschuk (EPDM) und ist in verschiedenen Farben lieferbar.

EIGENSCHAFTEN:

DURAFLEX-TL-Profile sind vor allem für den Einsatz in Industrie-Objekten vorgesehen. Die EPDM-Einlage ist weitgehend säure- und laugenbeständig und äußerst Temperatur-, Licht- und Witterungsstabil, deshalb auch im Außenbereich einsetzbar.

DURAFLEX-TL-Profile aus **Messing** können auch in industriellen Betrieben eingesetzt werden. Sie widerstehen großen Lasten und sind weitgehend beständig gegen Chemikalien.

Wichtig: Messing oxidiert an der Luft, insbesondere bei hoher Luftfeuchtigkeit. Die sichtbare Oberfläche wird mit der Zeit von „Patina“ (Oxydschicht) überzogen und verändert dadurch ihr Aussehen.

DURAL GmbH

Südring 11

D-56412 Ruppach-Goldhausen

Tel. +49 (0) 2602/9261-0

Fax +49 (0) 2602/9261-50

info@dural.de

Dehnfugenprofile aus Metall / EPDM für Dickbettverlegung und Rüttelböden – Serie TL

- Produktinformation -

DURAFLEX-TL-Profile aus **Aluminium** lassen sich überall dort einsetzen, wo keine außergewöhnlichen chemischen Belastungen zu erwarten sind. Um Verfleckungen der Sichtfläche zu vermeiden, ist ein vorsichtiger Umgang mit Zementmaterialien erforderlich. Da Aluminium empfindlich gegen alkalische Medien ist, müssen Reste von Mörtel, Fliesenkleber oder Fugenzement sofort von allen sichtbaren Flächen entfernt werden. Das Profil muss komplett in den Dünnbettmörtel eingebettet werden

DURAFLEX-TL-Profile aus **Edelstahl** eignen sich besonders für Einsatzbereiche mit hohen mechanischen Belastungen. In Bereichen, die Belastungen durch Chemikalien und Säuren ausgesetzt sind (z.B. Lebensmittelindustrie, Krankenhäusern, Schwimmbädern, Brauereien ...), empfiehlt sich der Einsatz von Edelstahl der Qualität 1.4571 (V4A).

Für alle Produkte/Materialien gilt: Die Verwendbarkeit hinsichtlich mechanischer und chemischer Belastungen muss im Einzelfall sorgfältig geprüft werden. Generell sind die allgemein anerkannten Regeln der Technik zu beachten!

VERARBEITUNG:

1. DURAFLEX-TL-Profil entsprechend der Konstruktionshöhe auswählen.
2. Profil oberflächenbündig ansetzen und verlegen. Ggf. mit Estrichankern versehen. Seitlich muss es vollsatt im Mörtel eingebettet sein.
3. Anschlussfuge zwischen Fliesen und Profil vollständig mit Fugmörtel füllen.

PFLEGE:

DURAFLEX-TL-Profile benötigen keine besondere Pflege. Verschmutzungen können mit handelsüblichen Reinigungsmitteln entfernt werden. Reinigungsmittel müssen frei von Salzsäure und Flusssäure sein und dürfen nicht schmirgeln.

PRODUKTDATEN:

MATERIAL:	Aluminium / Edelstahl
EINLAGE / FARBE:	EPDM / beige / schwarz / grau
HÖHEN:	20 (Aluminium) / 30 / 40 / 50 mm
SICHTBREITE:	9 mm
PROFILLÄNGE:	250 cm

DURAL GmbH
Südring 11
D-56412 Ruppach-Goldhausen
Tel. +49 (0) 2602/9261-0
Fax +49 (0) 2602/9261-50
info@dural.de