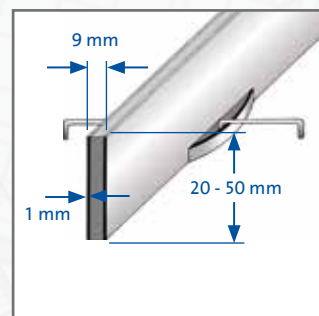


Perfiles de dilatación de metal / EPDM para colocación sobre lecho grueso – Serie TL

- Información sobre el producto -

DURAL

APLICACIÓN:

Los perfiles de metal DURAFLEX, de Dural, han sido desarrollados para evitar tensiones de presión en el revestimiento. Se emplean para aislar revestimientos de gres (losa vitrificada, baldosas de cerámica, losa de piedra natural). Por medio de su parte interior suave, los perfiles de juntas de dilatación pueden soportar tensiones de presión y amortiguarlas sin dificultades. Así se evitan posibles apariciones de grietas en el revestimiento.

Por medio de su superficie exterior, de metal duro, los perfiles DURAFLEX TL garantizan también una eficiente protección de los bordes. Gracias a su forma flexible, también es posible realizar una colocación posterior de estos perfiles. Se pueden insertar sin problemas en juntas de dilatación instaladas posteriormente. El perfil se puede dotar de anclajes para cemento, en el caso de que sea necesario. Estos perfiles se pueden suministrar en alturas de hasta 50 mm.

MATERIAL:

Los perfiles DURAFLEX TL se construyen con un refuerzo blando de EPDM, vulcanizado entre dos tiras de metal paralelas. De esta manera se consigue una unión extremadamente estable entre el metal y la capa de dilatación del EPDM flexible. Las tiras metálicas se encuentran disponibles en aluminio, latón y acero fino. El refuerzo es de caucho de etileno propileno (EPDM) y se suministra en diferentes colores

PROPIEDADES:

Los perfiles DURAFLEX TL han sido previstos para su aplicación en instalaciones industriales. El refuerzo de EPDM es resistente a los ácidos y a las bases, además de sumamente estable frente a las influencias de la temperatura, luz y las condiciones meteorológicas, por lo cual también se puede emplear en áreas exteriores.

PERFIL IBERIA

c/. Grecia, 1
E-12540 Villareal (Castellón)
Tel.: +34 964 53 69 33
Fax: +34 964 53 68 33
dural1@perfiliberia.es

Perfiles de dilatación de metal / EPDM para colocación sobre lecho grueso – Serie TL

- Información sobre el producto -

Los perfiles DURAFLEX TL, de **latón**, se pueden emplear también en áreas industriales. Soportan grandes cargas y son altamente resistentes a las sustancias químicas que se generan durante la colocación de las baldosas. Importante: el latón se oxida al contacto con el aire, especialmente si la humedad es alta. La superficie se recubre con una pátina capa de óxido) y se modifica su aspecto.

Los perfiles DURAFLEX TL, de **aluminio**, se pueden emplear en todos aquellos sitios en donde no se espera que se produzcan reacciones químicas extraordinarias. Para evitar orrosiones, es necesaria una cuidadosa manipulación del cemento. Dado que el aluminio es sensible a los medios alcalinos, los restos de mortero, pegamento de baldosas o cemento de fuga se deben eliminar inmediatamente de toda la superficie visible. El perfil debe alojarse por completo en la capa de contacto. De esta manera se evita el surgimiento de espacios huecos en los que se podría acumular agua alcalina.

Los perfiles DURAFLEX TL, de **acero inoxidable**, son especialmente aptos para áreas expuestas a altos esfuerzos provocados por sustancias químicas y ácidos. También soportan altas cargas mecánicas. Los perfiles de acero fino se emplean en la industria alimenticia, en los hospitales, piscinas y cervecerías.

Para todos los productos/materiales, la aplicabilidad de cargas mecánicas y químicas tiene que comprobarse minuciosamente en cada caso. Básicamente han de respetarse las normas de la técnica reconocidas generalmente.

COLOCACIÓN:

1. El perfil DURAFLEX TL se debe seleccionar de acuerdo con la altura de la onstrucción.
2. Emplazar el perfil al nivel de la superficie y asentarlo. Dado el caso, se deberán emplear anclajes de cemento. Lateralmente debe encontrarse completamente alojado dentro del mortero de contacto.
3. Emplazar la superficie de revestimiento contigua y alojarla por completo.
4. Rellenar por completo el espacio entre las baldosas y el perfil con mortero de junta.

CUIDADO:

Los perfiles DURAFLEX TL no necesitan ningún cuidado en especial. La suciedad adherida se puede eliminar con los agentes de limpieza corrientes en el mercado. Dichos agentes de limpieza no deben contener ácido clorhídrico ni fluorhídrico, y tampoco deben ser capaces de producir rayaduras.

DATOS EL PRODUCTOS:

MATERIAL:	Aluminium / Acero fino
REFUERZO / COLOR:	EPDM / beige / negro / gris
ALTURA:	20 (Aluminium) / 30 / 40 / 50 mm
ANCHO VISIBLE:	9 mm
LARGO:	250 cm

PERFIL IBERIA

c/. Grecia, 1
E-12540 Villareal (Castellon)
Tel.: +34 964 53 69 33
Fax: +34 964 53 68 33
dural1@perfiliberia.es