

Dado que la manera en que se aplican y tratan los materiales escapa a nuestro control, no garantizamos el éxito de los trabajos y únicamente podemos asumir responsabilidad por la naturaleza de nuestros productos, en función de la ficha técnica y dentro del marco de nuestras condiciones generales de venta y suministro. Las características que aquí se enumeran no constituyen ninguna garantía para cada aplicación determinada. Se pueden presentar cambios debidos al avance técnico. Las indicaciones técnicas adicionales, proporcionadas durante una sesión de asesoramiento, requieren una confirmación por escrito. Los colores con que aparecen los objetos están sujetos a la técnica de impresión y pueden diferir del original. Queda reservado el derecho a modificaciones de productos en lo concerniente a la técnica y el diseño. Únicamente es válida la correspondiente versión actual de esta ficha técnica, accesible a cualquier persona a través de Internet. Con la aparición de una nueva ficha técnica pierden su validez todas las anteriores.

DURASTEP WOOD

1/2

Perfiles para escalones con superficie de pisado de madera para un toque mediterráneo

- Información sobre el producto -



APLICACIÓN:

Los perfiles DURASTEP-WOOD de DURAL son perfiles para escalones particularmente extraordinarios para exteriores y para interiores (según modelo). DURASTEP WOOD no sólo protege el borde delantero de los escalones, sino que además revalora también ópticamente la escalera.

MATERIAL:

Los perfiles DURASTEP-WOOD Provence y Toscana para interiores y Linear son de roble europeo y tienen una superficie para pisar con vetas finas. La madera tiene un máximo de 8 % de humedad residual, por lo que prácticamente no se reduce su tamaño. Los perfiles DURASTEP-WOOD Garden y Garden tipo S son de madera dura de caoba Sipo, por lo que resultan particularmente apropiados para exteriores. El ancho visible de los perfiles de madera es de 50 mm. El perfil de soporte se compone de un perfil angular DUROSOL con un elemento de apoyo extra ancho. DURASTEP-WOOD Linear está disponible tanto con roble europeo para interiores como con caoba Sipo para exteriores. El perfil de soporte es DUROSOL 5mil.

PROPIEDADES:

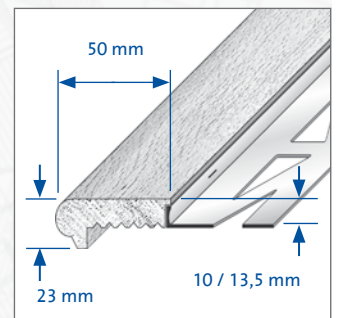
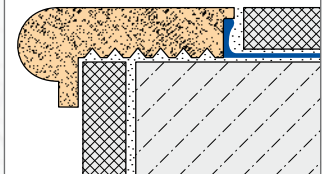
Los perfiles DURASTEP-WOOD Toscana, Provence y Linear roble/wengué han sido desarrollados para campos de aplicación que no son empleados con tanta intensidad. Entre ellos se cuentan las áreas domésticas y los sectores públicos poco frecuentados. Los perfiles DURASTEP WOOD Garden, Garden tipo S y Linear caoba Sipo han sido concebidos especialmente para exteriores. Con un uso normal, resulta improbable que se produzcan daños. Sin embargo, con todos los tipos de madera es posible que después de algún tiempo se presenten huellas normales de desgaste que tienen que ver con la consistencia de la madera.

Las maderas no han sido tratadas. Por ello hay que tener en cuenta que durante la instalación hay que proteger las superficies contra todo tipo de materiales empleados para la instalación (también contra el agua).

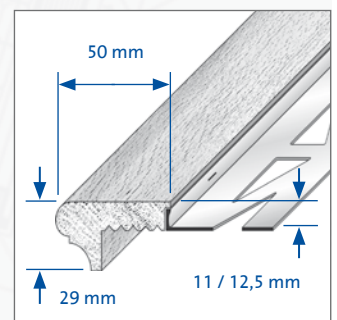
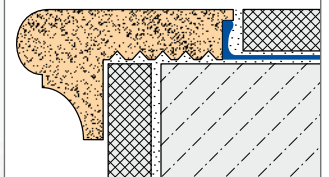
Se recomienda pintar primero la superficie de los perfiles. Los perfiles están incorporados de forma fija en el revestimiento. El elemento de apoyo extra ancho garantiza un anclaje óptimo con el revestimiento de baldosas.

DURAL

„Provence“



„Toscana“



PERFIL IBERIA

c/. Grecia, 1
E-12540 Villareal (Castellón)
Tel.: +34 964 53 69 33
Fax: +34 964 53 68 33
dural1@perfiliberia.es

Staircase profiles with a wooden tread surface for Mediterranean flair

- Information Sheet -

Como el perfil de soporte está hecho de aluminio, hay que tener en cuenta lo siguiente: Los perfiles de los escalones pueden emplearse en todos los lugares en los que no cabe esperar ninguna reacción química extraordinaria. El aluminio es sensible a los medios alcalinos. El perfil tiene que incorporarse por entero en la capa de contacto. De este modo se evita que se formen espacios huecos en los que podría acumularse agua alcalina.

La posibilidad de empleo en lo relativo a la capacidad de carga mecánica y química tiene que ser comprobada para cada caso concreto.

TRATAMIENTO:

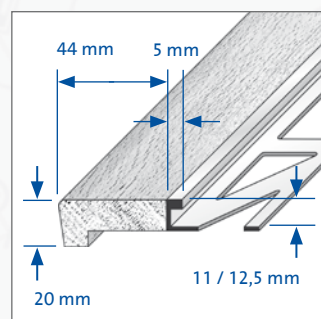
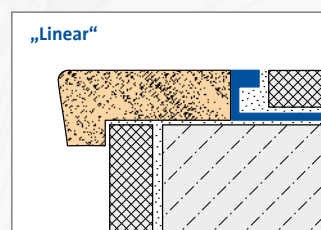
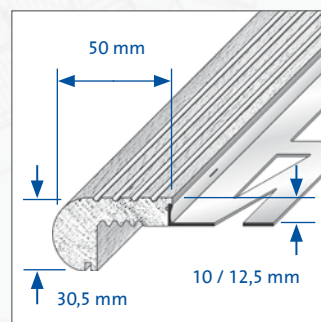
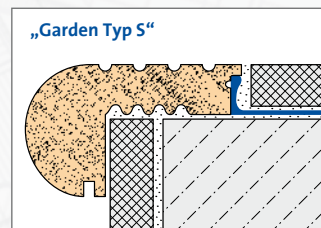
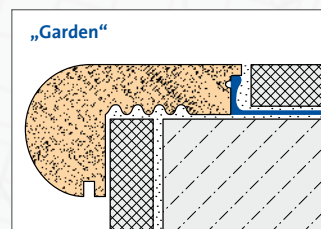
1. Seleccionar el perfil DURASTEP-WOOD según el grosor de las baldosas. Es estrictamente necesario cubrir bien la superficie de madera para protegerla. Tener cuidado para que no entre en contacto con la madera ni mortero ni agua, ya que ello puede dar lugar a decoloraciones y a hinchamientos.
2. Colocar el material del revestimiento con la altura correspondiente sobre el peldaño.
3. Aplicar pegamento para baldosas sólo en la zona del elemento de aluminio con una llana dentada.
4. Aplicar pegamento de poliuretano con un grosor uniforme por toda la superficie tanto en la parte inferior del perfil de madera como sobre la base de aplicación.
5. Oprimir bien el perfil DURASTEP-WOOD en las dos zonas de pegamento y alinear bien a la altura adecuada.
6. Emplazar el elemento de aluminio por toda la superficie y pasar sobre el mismo una espátula dentada.
7. Seguidamente, colocar las baldosas apretando firmemente y alinearlas de manera que casen al ras con el borde superior del perfil. Colocar todas las baldosas.
8. Dejar una fuga de 2-3 mm con respecto al perfil.
9. Rellenar completamente con mortero para juntas el espacio entre baldosa y perfil. Dado el caso, retirar la lámina protectora.
10. Llevar a cabo el tratamiento final correspondiente de la madera (barnizado, pintura o similares)

CUIDADO:

Los perfiles DURASTEP-WOOD se entregan sin tratar para darle al usuario la posibilidad de realizar él mismo un tratamiento final según sus propias ideas, p.ej. pintando con nogalina o barnizando. Es estrictamente necesario respetar las instrucciones para el cuidado del fabricante del producto para la protección de la madera.

DATOS DEL PRODUCTO:

MATERIAL:	„Toscana“ / „Provence“ = roble (para interiores), „Garden“ / Garden S“ = caoba Sipo (para exteriores), „Linear“ = roble, caoba, wengué (para interiores), „Linear“ = caoba Sipo, aluminio (para exteriores)
LONGITUD:	100 / 250 cm
ALTURA DE PERFIL:	„Toscana“ / „Provence“ = 10 / 13,5 mm, „Garden“ / Garden S“ = 10 / 12,5 mm, „Linear“ = 11 / 12,5 mm
ANCHO VISIBLE:	„Toscana“ / „Provence“ / „Garden“ / „Garden-S“ = 50 mm, „Linear“ = 44 mm (madera) + 5 mm (aluminio)



PERFIL IBERIA

c/. Grecia, 1
E-12540 Villareal (Castellon)
Tel.: +34 964 53 69 33
Fax: +34 964 53 68 33
perfiliberia@telefonica.net