

Profili per gradini con superficie calpestabile in legno per un tocco mediterraneo

- Informazione sul prodotto -



APPLICAZIONE:

I profili DURASTEP WOOD di DURAL sono profili per gradini veramente eccezionali per ambienti interni ed esterni (a seconda della versione). DURASTEP WOOD non solo protegge il bordo anteriore dei gradini, bensì impreziosisce il gradino anche a livello estetico.

MATERIALE:

I profili DURASTEP WOOD Provence e Toscana per ambienti interni e Linear sono realizzati in rovere europeo e presentano una superficie calpestabile in legno con venatura sottile. Con un'umidità residua massima pari all'8%, il legno praticamente non si ritira più. I profili DURASTEP WOOD Garden e Garden Tipo S sono fatti in legno duro Sipo-Mahagoni e sono pertanto particolarmente adatti agli ambienti esterni. La larghezza visibile del profilo in legno è di 50 mm. Il profilo portante è costituito da un profilo angolare DUROSOL con un piede di appoggio extra largo. DURASTEP-WOOD Linear è disponibile sia in rovere europeo che in wengé per gli ambienti interni, nonché in Sipo-Mahagoni per quelli esterni. Il profilo portante è DUROSOL 5mil.

PROPRIETÀ:

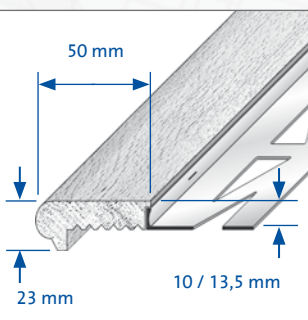
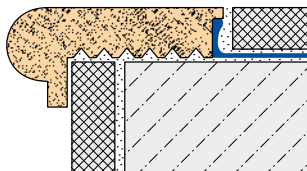
I profili DURASTEP WOOD Toscana, Provence e Linear in rovere/wengé sono stati sviluppati per aree utilizzate in modo non intensivo, come ad es. le zone giorno e gli ambienti pubblici poco frequentati. I profili DURASTEP WOOD Garden, Garden Tipo S e Linear in Sipo-Mahagoni sono stati realizzati appositamente per gli ambienti esterni. I danni sono improbabili in caso di uso normale. Tuttavia, in tutti i tipi di legno possono presentarsi dopo qualche tempo dei tipici segni d'utilizzo dovuti alla consistenza del legno stesso.

Il legno non è trattato. Per questo motivo, è necessario assicurarsi che le superfici non entrino a contatto con nessun materiale di posa (neanche l'acqua) durante questa fase.

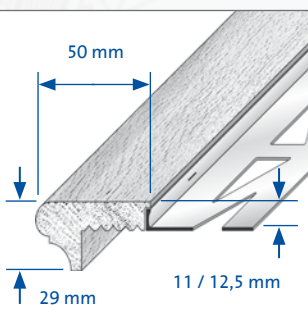
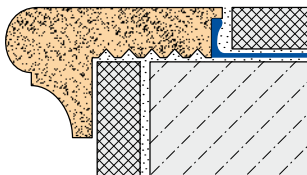
Si consiglia di verniciare la superficie dei profili prima della posa. I profili sono inseriti saldamente nel rivestimento. Il piede di appoggio extra largo garantisce un ancoraggio ottimale al rivestimento in piastrelle.

DURAL

„Provence“



„Toscana“



DURAL GmbH

Südring 11

D-56412 Ruppach-Goldhausen

Tel. +49 (0) 2602/9261-0

Fax +49 (0) 2602/9261-50

info@dural.com

Profili per gradini con superficie calpestabile in legno per un tocco mediterraneo

- Informazione sul prodotto -

Poiché il profilo portante è prodotto in alluminio, si deve osservare quanto indicato di seguito. I profili per gradini possono essere impiegati ovunque non si prevedano reazioni chimiche straordinarie. L'alluminio è sensibile ai mezzi alcalini. Il profilo deve essere completamente inserito nello strato di contatto. In questo modo si evita la formazione di cavità in cui si può accumulare acqua alcalina.

L'utilizzabilità del prodotto in considerazione delle sollecitazioni meccaniche e chimiche deve essere verificata in ogni singolo caso.

INTEGRAZIONE:

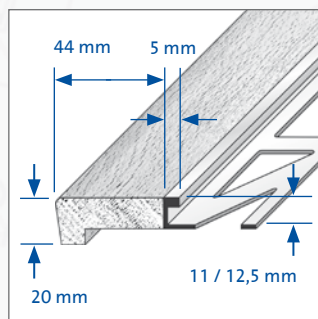
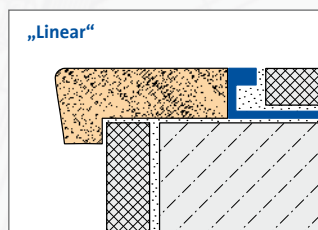
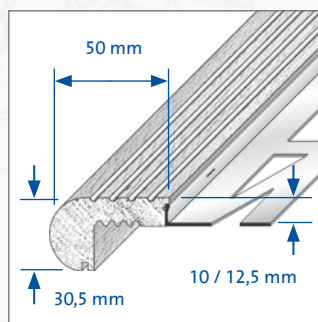
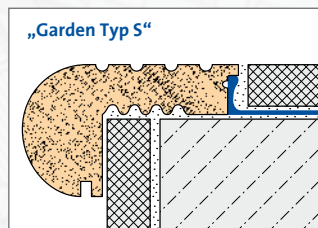
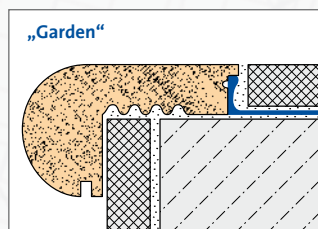
1. Scegliere il profilo DURASTEP WOOD in base allo spessore delle piastrelle. Coprire assolutamente la superficie in legno con adesivo. Assicurarsi che il legno non entri in contatto con malta o acqua, in quanto possono causare scolorimenti e rigonfiamenti.
2. Applicare il materiale di rivestimento all'altezza dell'alzata.
3. Applicare il collante per piastrelle solo nell'area del piede in alluminio con una spatola dentata.
4. Su tutta la superficie del lato inferiore del profilo in legno e della base di posa applicare uno strato uniforme di collante al poliuretano.
5. Premere completamente il profilo DURASTEP WOOD sulle due aree di incollaggio e orientarlo in altezza e in base alla fugatura.
6. Spatolare tutta la superficie del piede in alluminio e passare poi una spatola dentata.
7. Quindi, premere saldamente le piastrelle e orientare in modo che terminino a filo con il bordo superiore del profilo. Eseguire la posa delle piastrelle senza lasciare alcuno spazio.
8. Lasciare una fugatura di 2-3 mm rispetto al profilo.
9. Colmare completamente lo spazio tra le piastrelle e il profilo con malta per fugature. Eventualmente togliere la pellicola di protezione.
10. Effettuare il trattamento finale opportuno sulla superficie in legno (velatura, verniciatura e simili)

CURA:

Alla consegna, i profili DURASTEP WOOD non sono trattati, consentendo all'utilizzatore di scegliere un trattamento finale più vario, ad es. il trattamento con mordente o la velatura. È assolutamente necessario attenersi alle disposizioni sulla cura del produttore del mezzo per il trattamento del legno.

DATI DEL PRODOTTO:

MATERIALE:	„Toscana“ / „Provence“ = rovere (per ambienti interni), „Garden“ / „Garden S“ = Sipo-Mahagoni (per ambienti esterni), „Linear“ = rovere, Mahagoni, wengé (per ambienti interni), „Linear“ = Sipo-Mahagoni, alluminio (per ambienti esterni)
LUNGHEZZA:	100 / 250 cm
ALTEZZA DEL PROFILO:	„Toscana“ / „Provence“ = 10 / 13,5 mm „Garden“ / „Garden S“ = 10 / 12,5 mm „Linear“ = 11 / 12,5 mm
LARGHEZZA VISIBILE:	„Toscana“ / „Provence“ / „Garden“ / „Garden-S“ = 50 mm, „Linear“ = 44 mm (legno) + 5 mm (alluminio)



DURAL GmbH

Südring 11

D-56412 Ruppach-Goldhausen

Tel. +49 (0) 2602/9261-0

Fax +49 (0) 2602/9261-50

info@dural.com