

Da die Produktanwendung und -verarbeitung nicht unserer Kontrolle unterliegt, sind wir für den Erfolg der Verarbeitung nicht haftend und können daher nur für die Beschaffenheit unserer Produkte nach dem Produktdatenblatt im Rahmen unserer allgemeinen Verkaufs- und Lieferbedingungen die Gewährleistung übernehmen. Die hier aufgeführten Eigenschaften geben keine Garantie über die jeweilige Verwendung. Aufgrund des technischen Fortschrittes können sich Änderungen ergeben. Die in einer Beratung gegebenen, zusätzlichen technischen Angaben bedürfen der schriftlichen Bestätigung. Farbdarstellungen sind drucktechnisch bedingt und können vom Original abweichen. Änderungen in Produkttechnik und -design bleiben vorbehalten. Gültig ist nur die jeweils aktuelle Fassung dieses Datenblattes, die im Internet, jedermann zugänglich ist. Mit dem Erscheinen dieses Datenblattes verlieren alle Vorherigen ihre Gültigkeit.

DUROSOL

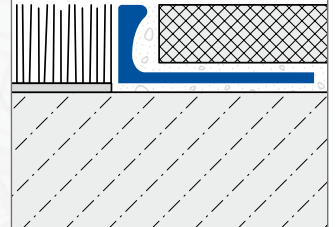
1/2

Winkel-Abschlussprofil aus Metall für Fliesenflächen bei Wand und Boden

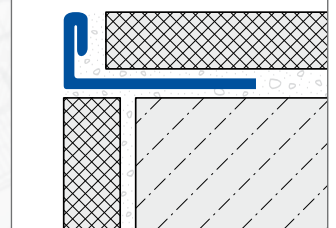
- Produktinformation -



Aluminium / Messing



Edelstahl



ANWENDUNG:

DUROSOL-Winkel-Abschlussprofile von Dural wurden speziell zum Schutz von Fliesenkanten entwickelt. Sie eignen sich für alle Wohn- und Arbeitsbereiche. Durch ihre besondere Winkelstellung und verschiedenen Materialstärken können sie selbst in Bereichen eingesetzt werden, die dauerhaft und stark beansprucht werden. Die Spezialprofile wurden so konzipiert, dass punktuell auftretende Belastungen gleichmäßig in Belag und Untergrund abgeleitet werden. Neben der Schutzfunktion genügen DUROSOL Abschlussprofile auch dekorativ höchsten Ansprüchen. Sie schaffen saubere Übergänge und Abgrenzungen, beispielsweise zwischen Fliesen und Teppichboden oder Parkett. Darüber hinaus eignen sie sich als Kantenschutz sowie für Flächenbegrenzungen. DUROSOL Abschlussprofile sind auch in der biegbaren „Z-Flex“-Ausführung erhältlich.

MATERIAL:

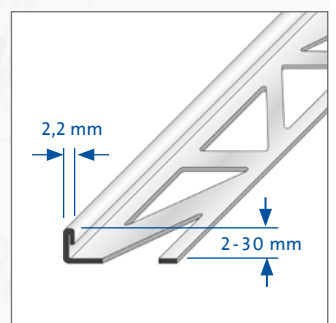
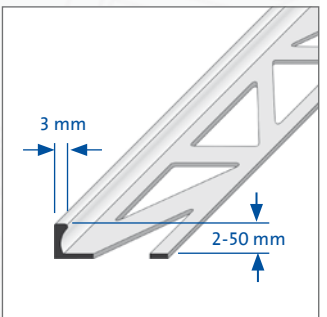
DUROSOL-Winkel-Abschlussprofile sind in folgenden Ausführungen lieferbar: Messing natur, Messing hochglanzpoliert („Star“ mit Schutzfolie) verchromt („Star“ ohne Schutzfolie), Aluminium natur, Aluminium eloxiert, Aluminium pulverbeschichtet, Edelstahl und Edelstahl hochglanzpoliert („Star“ mit Schutzfolie).

EIGENSCHAFTEN:

DUROSOL-Profile aus **Messing** können auch in industriellen Betrieben eingesetzt werden. Sie widerstehen großen Lasten und sind weitgehend beständig gegen Chemikalien, die bei der Verlegung von Fliesen entstehen. Wichtig: Messing oxidiert an der Luft, insbesondere bei hoher Luftfeuchtigkeit. Die sichtbare Oberfläche wird mit der Zeit von „Patina“ (Oxydschicht) überzogen und verändert dadurch ihr Aussehen.

DUROSOL-Profile aus Messing mit **verchromter Oberfläche** sind sehr beständig gegenüber mechanischen Belastungen. Sie dürfen aber nicht in Kontakt mit salz- oder flusssäurehaltigen Produkten kommen, da hierdurch die Oberfläche geschädigt wird. Um den hohen Glanzgrad der Chromschicht nicht zu beeinträchtigen sollten Mörtel und Fugenrückstände zügig von der Oberfläche entfernt werden.

DUROSOL-Winkel-Abschlussprofile aus **Aluminium** lassen sich überall dort einsetzen, wo keine



DURAL GmbH

Südring 11

D-56412 Ruppach-Goldhausen

Tel. +49 (0) 2602/9261-0

Fax +49 (0) 2602/9261-50

info@dural.de

Winkel-Abschlussprofil aus Metall für Fliesenflächen bei Wand und Boden

- Produktinformation -

außergewöhnlichen chemischen Reaktionen zu erwarten sind. Um Korrosionen zu vermeiden, ist ein vorsichtiger Umgang mit Zementmaterialien erforderlich. Da Aluminium empfindlich gegen alkalische Medien ist, müssen Reste von Mörtel, Fliesenkleber oder Fugenzement sofort von allen sichtbaren Flächen entfernt werden. Das Profil muss komplett in die Kontaktschicht eingebettet werden. Dadurch wird die Entstehung von Hohlräumen vermieden, in denen sich alkalisches Wasser ansammeln könnte.

DUROSOL-Winkel-Abschlussprofile aus **eloxiertem Aluminium** sind besonders veredelt, so dass sich die Oberfläche im Regelfall nicht mehr verändert. Die sichtbaren Flächen müssen allerdings gegen Zementmaterialien geschützt werden. Beschädigungen können auch durch kratzende oder schleifende Gegenstände entstehen.

DUROSOL-Winkel-Abschlussprofile aus **Edelstahl** eignen sich besonders für ästhetisch anspruchsvolle Einsatzbereiche. Auch mechanisch genügen sie höchsten Ansprüchen. Edelstahlprofile kommen neben privaten Bereichen auch in der Lebensmittelindustrie, in Krankenhäusern, Schwimmbädern und Brauereien zum Einsatz, wo besonders hohe Anforderungen an Sauberkeit, Hygiene, Belastbarkeit und chemische Beständigkeit gefragt sind. Hinweis: Je nach chemischer Belastungsintensität empfiehlt sich der Einsatz von Edelstahl der Qualität (V4A).

Für alle Produkte/Materialien gilt: Die Verwendbarkeit hinsichtlich mechanischer und chemischer Belastungen muss im Einzelfall sorgfältig geprüft werden. Generell sind die allgemein anerkannten Regeln der Technik zu beachten!

VERARBEITUNG:

1. DUROSOL-Winkel-Abschlussprofil entsprechend der Fliesenstärke auswählen.
2. Fliesenkleber im Begrenzungsbereich mit einer Zahnkelle auftragen.
3. DUROSOL-Winkel-Abschlussprofil in das Klebebett eindrücken und ausrichten.
4. Befestigungsschenkel vollflächig überspachteln.
5. Fliesen fest eindrücken und so ausrichten, dass sie bündig mit der Profiloberkante abschließen. Fliesen vollsatt verlegen.
6. Zum Profil eine Fuge von ca. 2-3 mm freilassen.
7. Raum zwischen Fliesen und Profil vollständig mit Fugmörtel füllen.

PFLEGE:

DUROSOL-Winkel-Abschlussprofile benötigen keine besondere Pflege. Oxydationsschichten auf Messing- und Aluminium-Profilen lassen sich mit Hilfe von Poliermitteln entfernen. Eine dauerhafte Beseitigung ist allerdings nicht möglich, weil diese sich wieder neu bildet.

Bei Edelstahlprofilen empfiehlt sich der Einsatz von Chrompolitur. Sie gibt ihnen ein glänzendes Aussehen. Wenn Edelstahlprofile besonders aggressiven Medien ausgesetzt sind, sollten sie gelegentlich mit milden Reinigungsmitteln gesäubert werden. Reinigungsmittel dürfen keine Salzsäure oder Flusssäure enthalten und dürfen nicht schmirgeln.

PRODUKTDATEN:

MATERIAL:	– Aluminium natur, Aluminium eloxiert oder Aluminium pulverbeschichtet – Messing natur, Messing Hochglanzpoliert („Star“ mit Schutzfolie) oder Messing verchromt („Star“ ohne Schutzfolie) – Edelstahl oder Edelstahl hochglanzpoliert („Star“ mit Schutzfolie), Mat. V2A (1.4301), Mat. V4A
LÄNGE:	100 cm, 250 cm
HÖHE:	Aluminium: 2–50 mm / Messing: 3–50 mm / Edelstahl: 2–30 mm
SICHTBREITE:	Aluminium/Messing: 3 mm / Edelstahl: 2,2 mm

DURAL GmbH

Südring 11

D-56412 Ruppach-Goldhausen

Tel. +49 (0) 2602/9261-0

Fax +49 (0) 2602/9261-50

info@dural.de