

Dado que la manera en que se apliquen y traten los materiales escapa a nuestro control, no garantizamos el éxito de los trabajos y únicamente podemos asumir responsabilidad por la naturaleza de nuestros productos, en función de la ficha técnica y dentro del marco de nuestras condiciones generales de venta y suministro. Las características que aquí se enumeran no constituyen ninguna garantía para cada aplicación determinada. Se pueden presentar cambios debidos al avance técnico. Las indicaciones técnicas adicionales, proporcionadas durante una sesión de asesoramiento, requieren una confirmación por escrito. Los colores que aparecen en los objetos están sujetos a la técnica de impresión y pueden diferir del original. Queda reservado el derecho a modificaciones de productos en lo concerniente a la técnica y el diseño. Únicamente es válida la correspondiente versión actual de esta ficha técnica, accesible a cualquier persona a través de Internet. Con la aparición de una nueva ficha técnica pierden su validez todas las anteriores.

# DUROSOL

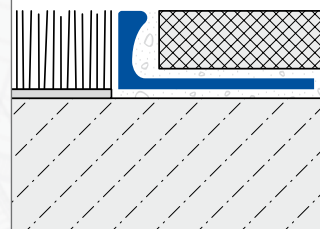
1/2

## Perfil de cierre angular (metálico) para revestimientos de suelo y pared

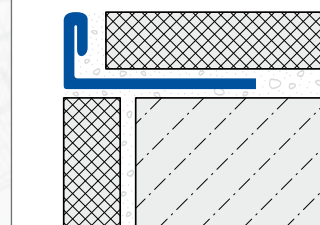
- Información sobre el producto -



Aluminium / Messing



Edelstahl



### APLICACIÓN::

Los perfiles de cierre angular DUROSOL, de Dural, han sido desarrollados especialmente para la protección de los bordes de las baldosas. Son aptos para todas las áreas domésticas así como para los recintos de trabajo. Dada su especial disposición angular, y los diferentes espesores del material, se pueden emplear en lugares que se encuentran por largo tiempo sometidos a elevados esfuerzos. Los perfiles DUROSOL han sido concebidos de manera que las cargas puntuales que se presenten, se reparten homogéneamente entre el revestimiento y la base.

Junto a su función de protección, los perfiles DUROSOL son también adecuados para conseguir un acabado exigente. Con ellos se consigue una transición o limitación fina, por ejemplo, entre las baldosas y la moqueta o el parqué. Por otra parte, son aptos como protección de cantos así como para limitación de superficies. DUROSOL también se puede obtener en su versión flexible, esto es, el diseño "Z-Flex"

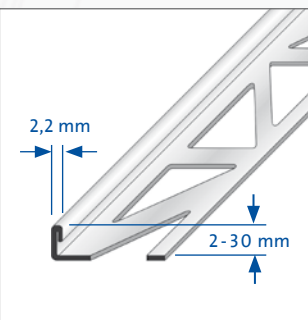
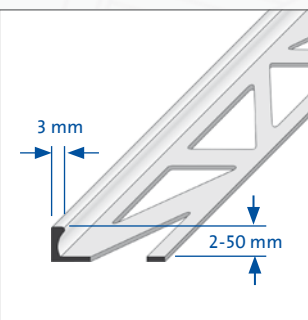
### MATERIAL:

DUROSOL se puede suministrar en las siguientes presentaciones: latón natural, latón pulido de alto brillo („Star“ con lámina de protección), cromado („Star“ sin lámina de protección), aluminio natural, aluminio anodizado, aluminio lacado, acero inoxidable, acero inoxidable pulido de alto brillo („Star“ con lámina de protección).

### PROPIEDADES:

Los perfiles DUROSOL de **latón**, se pueden emplear también en áreas industriales. Soportan grandes cargas y son altamente resistentes a las sustancias químicas que se generan durante la colocación de las baldosas. Importante: el latón se oxida al contacto con el aire, especialmente si la humedad es alta. La superficie se recubre con una pátina (capa de óxido) y se modifica su aspecto.

Los perfiles DUROSOL de **latón con superficie cromada** son muy resistentes contra cargas mecánicas, pero no deben entrar en contacto con productos que contengan sal o ácido fluorhídrico, pues con ello se daña la superficie. Para no menoscabar el alto grado de brillo de la capa de cromo, el mortero y los restos de juntas deberían retirarse rápidamente de la superficie.



### PERFIL IBERIA

c/. Grecia, 1

E-12540 Villareal (Castellon)

Tel.: +34 964 53 69 33

Fax: +34 964 53 68 33

dural1@perfiliberia.es

## Perfil de cierre angular (metálico) para revestimientos de suelo y pared

### - Información sobre el producto -

Los perfiles DUROSOL de **aluminio** se pueden emplear en todos los sitios en donde no se espera que se produzca ninguna reacción química de carácter extraordinario. Para evitar corrosiones, es necesaria una cuidadosa manipulación de los materiales de cemento. Dado que el aluminio es sensible a los medios alcalinos, se debe eliminar de todas las superficies visibles los restos de mortero, pegamento de baldosas o cemento de tapado de grietas. El perfil debe asentarse por completo en la capa de contacto, de esta manera se evita la presencia de espacios huecos, en los que se podría acumular agua alcalina.

Los perfiles DUROSOL de **aluminio anodizado** han sido especialmente tratados, de manera que las superficies, por lo general, ya no se modifican. Las superficies visibles se deben proteger contra materiales de cemento. Se pueden originar daños debidos a objetos que puedan producir rayaduras o limaduras.

Los perfiles DUROSOL de **acero inoxidable**, son especialmente aptos para áreas expuestas a altos esfuerzos provocados por sustancias químicas y ácidos. También soportan altas cargas mecánicas. Los perfiles de acero inoxidable se emplean en la industria alimenticia, en los hospitales, piscinas y hostelería (V4A).

Para todos los productos/materiales, la aplicabilidad de cargas mecánicas y químicas tiene que comprobarse minuciosamente en cada caso. Básicamente han de respetarse las normas de la técnica reconocidas generalmente.

### COLOCACIÓN:

1. Seleccionar los perfiles DUROSOL de acuerdo con el espesor de las baldosas.
2. En los bordes, el pegamento se debe aplicar con una rasqueta dentada.
3. Asentar el perfil de cierre angular DUROSOL por completo sobre el lecho y alinearlo.
4. Sobreempastar en toda su superficie los brazos de fijación.
5. Asentar firmemente las baldosas y orientarlas de manera que cierren con el perfil a la altura de su borde superior. Colocar de lleno las baldosas.
6. Dejar un resquicio de 2-3 mm hacia el perfil.
7. Rellenar por completo el espacio entre las baldosas y el perfil con mortero de junta.

### CUIDADO:

Los perfiles de cierre angular DUROSOL no necesitan ningún cuidado especial. Las capas de óxido que aparecen sobre los perfiles de latón y de aluminio se pueden eliminar por medio de material de pulido. No obstante, no es posible que esto se elimine duraderamente, puesto que estas capas vuelven a formarse.

En el caso de los perfiles de acero inoxidable, se recomienda el empleo de pulido de cromo. Éste les proporciona un aspecto brillante. Si el acero inoxidable se encuentra en contacto con medios especialmente agresivos, se debe limpiar ocasionalmente con un agente suave de limpieza. Las acumulaciones de suciedad se pueden eliminar con agentes de limpieza comunes en el mercado. Los agentes de limpieza no deben contener ácido clorhídrico ni fluorhídrico y no deben ser capaces de producir rayaduras.

### DATOS DEL PRODUCTO:

<b>MATERIAL:</b>	– Aluminio natural, Aluminio anodizado o Aluminio lacado – Latón natural, Latón pulido brillante („Star“ con lámina de protección) o Latón cromado („Star“ sin lámina de protección) – Acero inoxidable o Acero inoxidable pulido brillante („Star“ con lámina de protección), Mat. V2A (1.4301), Mat. V4A
<b>LONGITUD DEL PERFIL:</b>	100 cm, 250 cm
<b>ALTURA:</b>	Aluminio: 2–50 mm / Latón: 3–50 mm / Inox: 2–30 mm
<b>ANCHO VISIBLE:</b>	Aluminio / Latón: 3 mm / Inox: 2,2 mm

### PERFIL IBERIA

c/. Grecia, 1  
E-12540 Villareal (Castellón)  
Tel.: +34 964 53 69 33  
Fax: +34 964 53 68 33  
perfiliberia@telefonica.net