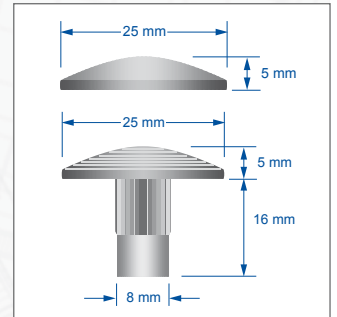


Da die Produktanwendung und -verarbeitung nicht unserer Kontrolle unterliegt, sind wir für den Erfolg der Verarbeitung nicht haftend und können daher nur für die Beschaffenheit unserer Produkte nach dem Produktdatenblatt im Rahmen unserer allgemeinen Verkaufs- und Lieferbedingungen die Gewährleistung übernehmen. Die hier aufgeführten Eigenschaften geben keine Garantie über die jeweilige Verwendung. Aufgrund des technischen Fortschrittes können sich Änderungen ergeben. Die in einer Beratung gegebenen, zusätzlichen technischen Angaben bedürfen der schriftlichen Bestätigung. Farbdarstellungen sind drucktechnisch bedingt und können vom Original abweichen. Änderungen in Produkttechnik und -design bleiben vorbehalten. Gültig ist nur die jeweils aktuelle Fassung dieses Datenblattes, die im Internet, jedermann zugänglich ist. Mit dem Erscheinen dieses Datenblattes verlieren alle Vorherigen ihre Gültigkeit.

# TAKTIL Bodenindikatoren 1/1

## Bodenindikatoren als Einzelnoppen oder Edelstahl-Streifen

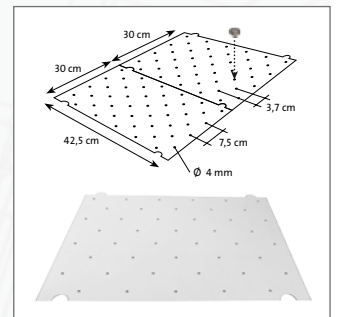
- Produktinformation -



### ANWENDUNG:

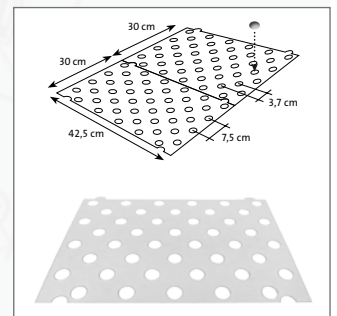
Bodenindikatoren als Einzelelemente zum dauerhaften Aufbau komplexer Aufmerksamkeitsfelder. Je nach Ausführung aus verzinktem Stahl, Aluminium-natur, Edelstahl V2A oder Edelstahl V4A bzw. zum Kleben oder Bohren.

TAKTIL Streifen aus V2A Edelstahl sind eine einfache wie dauerhafte Möglichkeit zur Kennzeichnung von Leitstreifen, die ohne Probleme auch nachträglich eingebaut werden kann.



### Anzeichenschablone für TAKTIL Bodenindikatoren

Schablone für den maßgenauen Aufbau von Aufmerksamkeitsfeldern mit TAKTIL Boden-indikatoren zum Bohren.



### Klebeschablone für TAKTIL Bodenindikatoren

Schablone für den maßgenauen Aufbau von Aufmerksamkeitsfeldern mit TAKTIL Bodenindikatoren zum Kleben.

### PRODUKTDATEN:

<b>MATERIAL:</b>	zum Kleben: Aluminium natur, Edelstahl zum Bohren: Stahl verzinkt, Edelstahl (V2A), Edelstahl (V4A)
<b>DURCHMESSER / GRÖSSE:</b>	25 mm, Taktile Streifen: 35 x 280 mm
<b>HÖHE:</b>	5 mm
<b>SCHABLONE:</b>	Kunststoff; 30 x 42,5 cm; 44 Löcher pro Schablone; bei einer Breite von 42,5 cm enthält der laufende Meter 149 Einzel-Noppen

**DURAL GmbH**  
 Südring 11  
 D-56412 Ruppach-Goldhausen  
 Tel. +49 (0) 2602/9261-0  
 Fax +49 (0) 2602/9261-50  
 info@dural.de